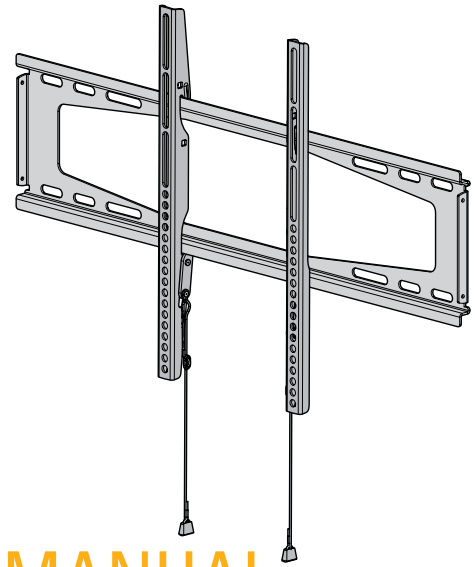


SECURA



QLL23 INSTRUCTION MANUAL

We'll Make It Stress-Free

If you have any questions along the way, just give us a call.
1-800-359-5520. We're ready to help!

Before getting started, let's make sure this mount is perfect for you!

Translations start page on 14

1 Does your TV weigh *more* than 100 lbs. (45.3 kg) including accessories?



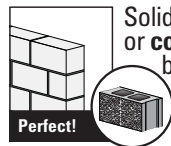
No – Perfect!

Yes – This mount is NOT compatible. Visit secura-av.com or call 1-800-359-5520 (UK: 0800-056-2853) to find a compatible mount.

2 What is your wall made of?



Drywall with wood studs?



Solid concrete or concrete block?



Unsure?

**Call Customer Service:
1-800-339-5520
(UK: 0800-056-2853)**

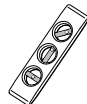
3 Do you have all the tools needed?



Tape Measure



Pencil



Level



Screw driver



Electric Drill



1/2 in. (13 mm)
Socket Wrench

Wood Stud Install



Stud Finder



Awl



7/32 in. (5.5 mm)
Wood Drill Bit

Concrete Install



3/8 in. (10 mm)
Masonry Drill Bit



Hammer

4 Ready to begin?

Please read through these instructions completely to be sure you're comfortable with this easy install process. Also check your TV owner's manual to see if there are any special requirements for mounting your TV.

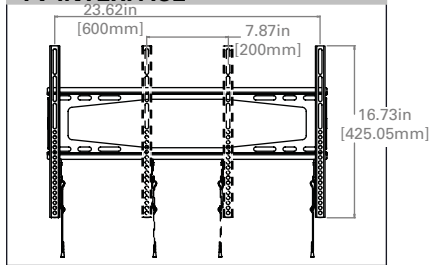
If you do not understand these instructions or have doubts about the safety of the installation, assembly or use of this product, contact Customer Service at 1-800-359-5520 (UK: 0800-056-2853).

▲ CAUTION: Avoid potential personal injuries and property damage!

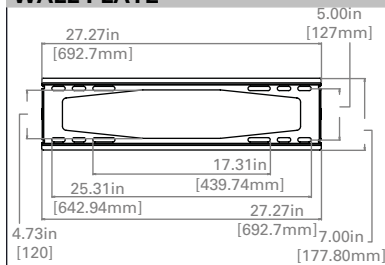
- This product is designed for use in wood stud, solid concrete, and concrete block walls - DO NOT install into drywall alone
- The wall must be capable of supporting five times the weight of the TV and mount combined
- Do not use this product for any purpose not explicitly specified by manufacturer
- Manufacturer is not responsible for damage or injury caused by incorrect assembly or use

Dimensions

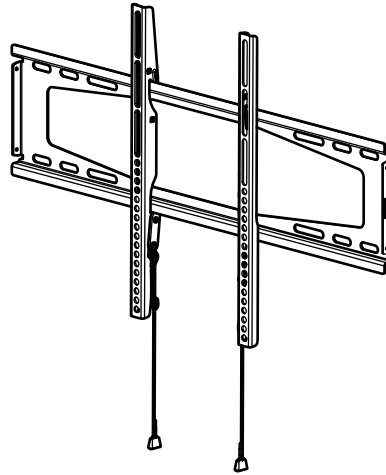
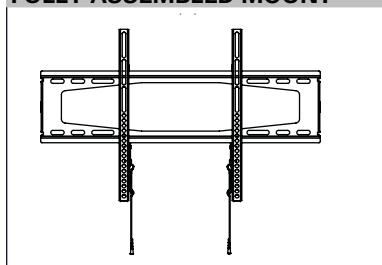
TV INTERFACE



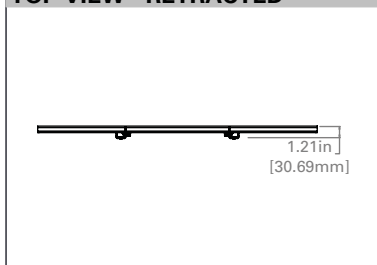
WALL PLATE



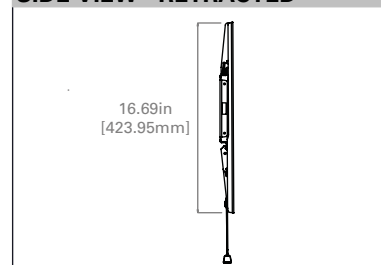
FULLY ASSEMBLED MOUNT



TOP VIEW - RETRACTED



SIDE VIEW - RETRACTED



Parts and Hardware

⚠ WARNING: This product contains small items that could be a choking hazard if swallowed. Before starting assembly, verify all parts are included and undamaged. If any parts are missing or damaged, do not return the damaged item to your dealer; contact Customer Service. Never use damaged parts!

📄 NOTE: Not all hardware included will be used.

Parts and Hardware for STEP 1

TV Brackets

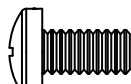


01 x1



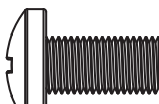
02 x1

TV Screws



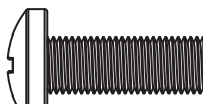
M6 x 12mm

03 x4



M8 x 16mm

04 x4



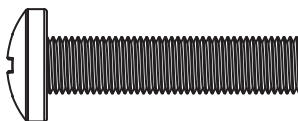
M8 x 20mm

05 x4



M6 x 35mm

06 x4



M8 x 35mm

07 x4

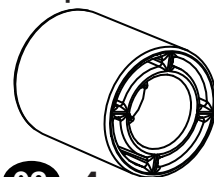
Washers



M6/M8

08 x4

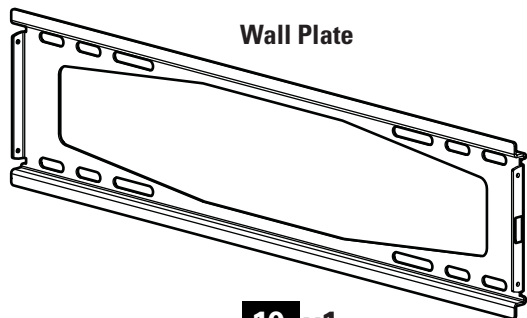
Spacers



09 x4

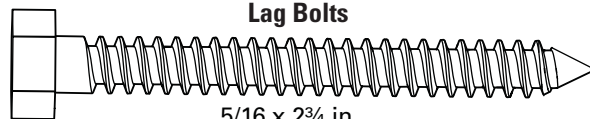
22mm

Parts and Hardware for STEP 2



Wall Plate

10 x1



Lag Bolts

5/16 x 2³/₄ in.

11 x4

Lag Bolt Washers



5/16 in.

12 x4

For concrete installations ONLY

⚠ CAUTION: Do not use in drywall or wood
Concrete Anchors



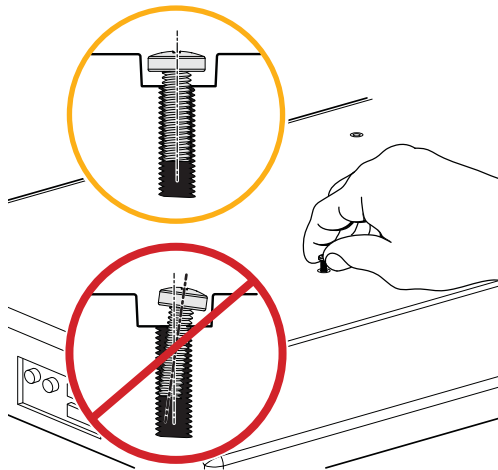
Fischer UX 10 x 60R

13 x4

STEP 1 Attach Brackets to TV

1.1 Select TV Screw Diameter

Hand thread screws into the threaded inserts on the back of your TV to determine which screw diameter (M6 or M8) to use.

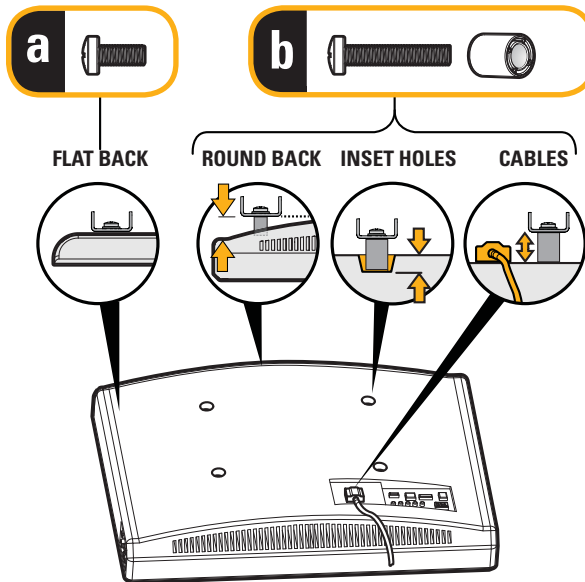


1.2 Select TV Screw Length

If your TV has a flat back, AND you want your TV closer to the wall, use the shorter screws (a).

Use the spacers and longer screws (b) to accommodate:

- Round/irregular back TVs
- TVs with inset mounting holes
- Extra space needed for cables

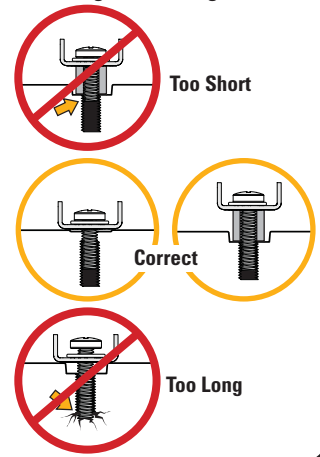


Standard configurations are shown. For special applications, or if you are uncertain about your hardware selection, contact Customer Service at 1-877-689-1665.

⚠ CAUTION:

Verify adequate thread engagement with your screw/washer/spacer combination AND TV bracket (STEP 1.3).

- Too short will not hold the TV.
- Too long will damage the TV.



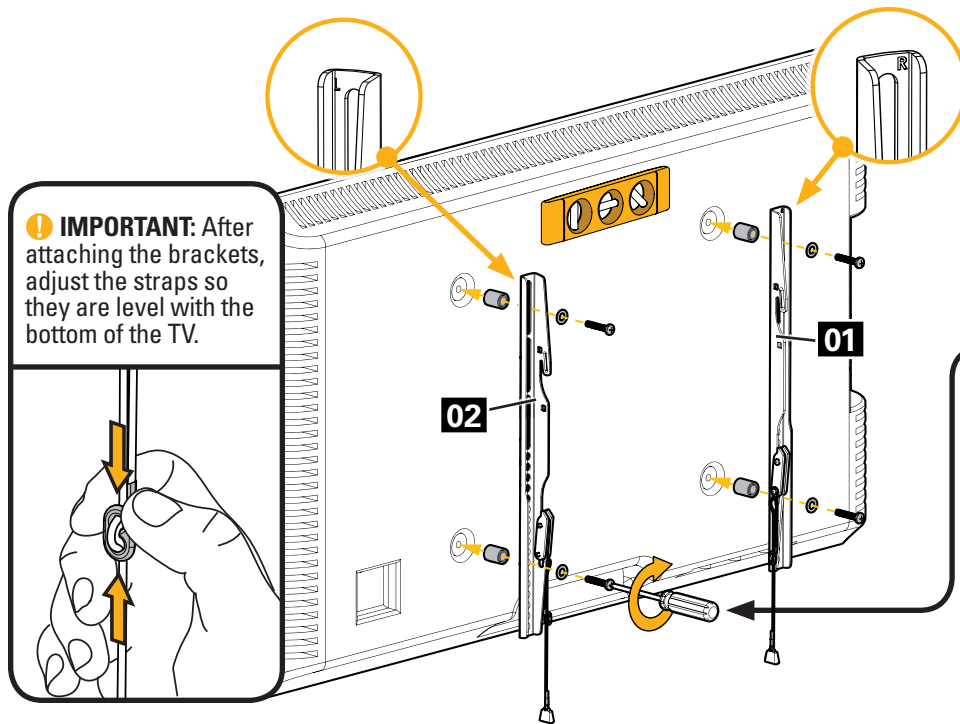
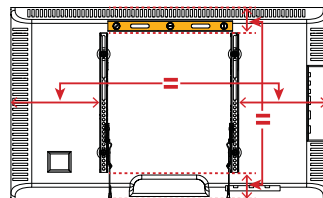
1.3 Attach TV Brackets

Ensure that your brackets are level and centered as much as possible on the back of the TV.

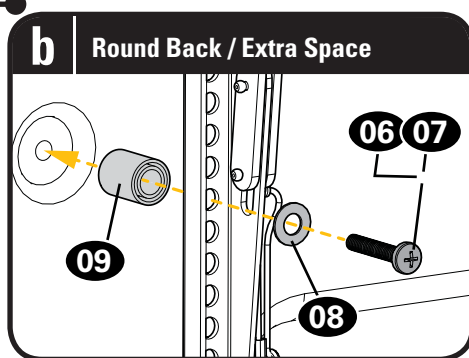
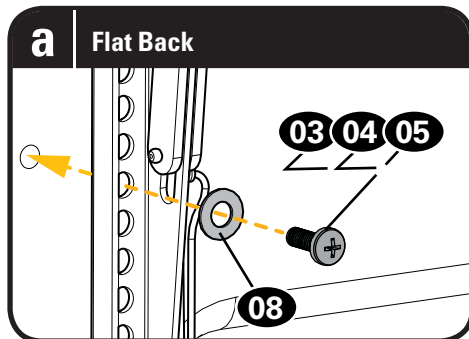
Install using the screw/washer/spacer combination (a) or (b) you selected for your TV.

⚠ CAUTION: Avoid potential personal injuries and property damage! DO NOT use power tools for this step. Tighten the screws only enough to secure the TV bracket to the TV. DO NOT overtighten the screws.

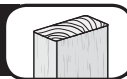
❗ IMPORTANT: Ensure TV bracket is securely fastened before moving on to the next step.



❗ IMPORTANT: After attaching the brackets, adjust the straps so they are level with the bottom of the TV.



STEP 2A Attach Wall Plate

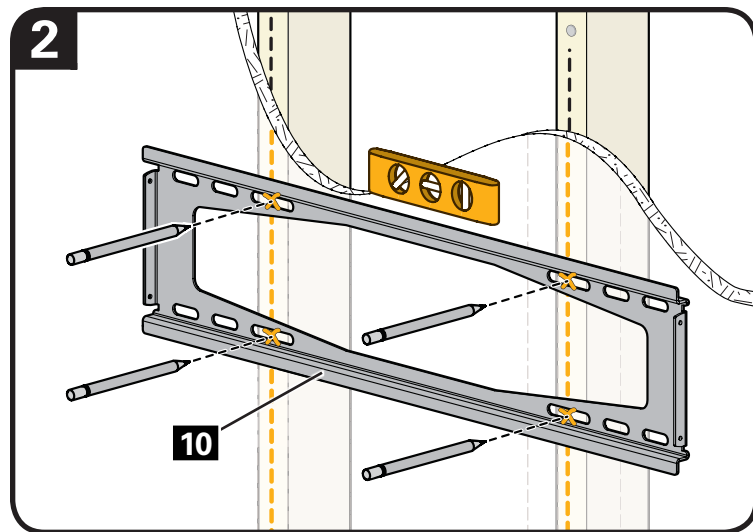
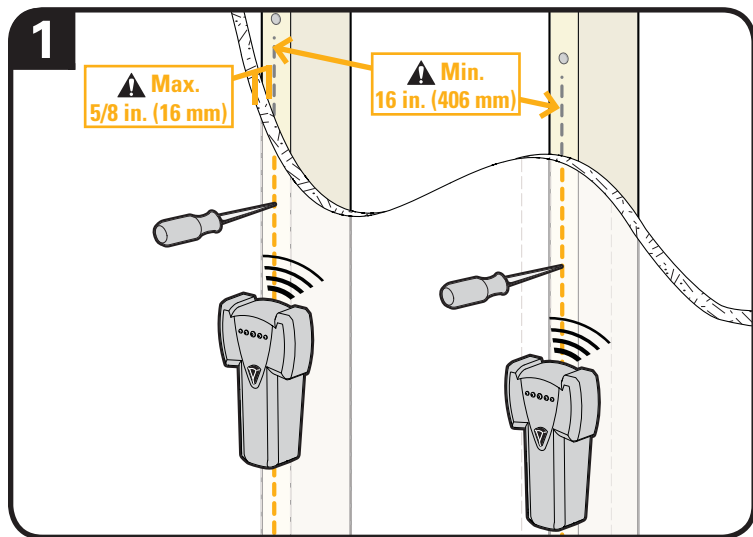


Wood Stud Option

⚠ CAUTION: Avoid potential personal injury or property damage!

- Drywall covering the wall must not exceed 5/8 in. (16 mm)
- Minimum wood stud size: common 2 x 4 in. (51 x 102 mm) nominal 1½ x 3½ in. (38 x 89 mm)
- Stud center must be verified
- Minimum horizontal space between fasteners: 16 in. (406 mm)

1. Locate your studs. Verify and mark the center of the stud by finding the stud edges using an awl, a thin nail, or an edge to edge stud finder.
2. Position the wall plate **10** at your desired height and line up the holes with your stud center line and level the wall plate **10** and mark the holes.



3. Drill pilot holes using a 7/32 in. (5.5 mm) diameter drill bit.

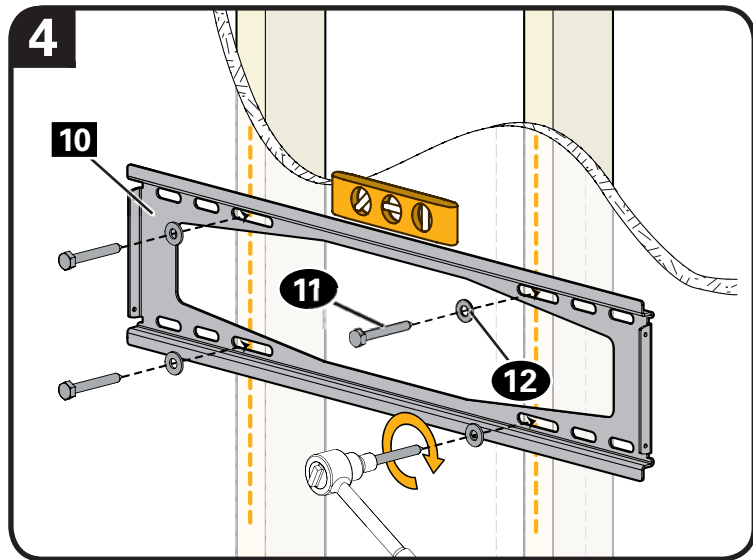
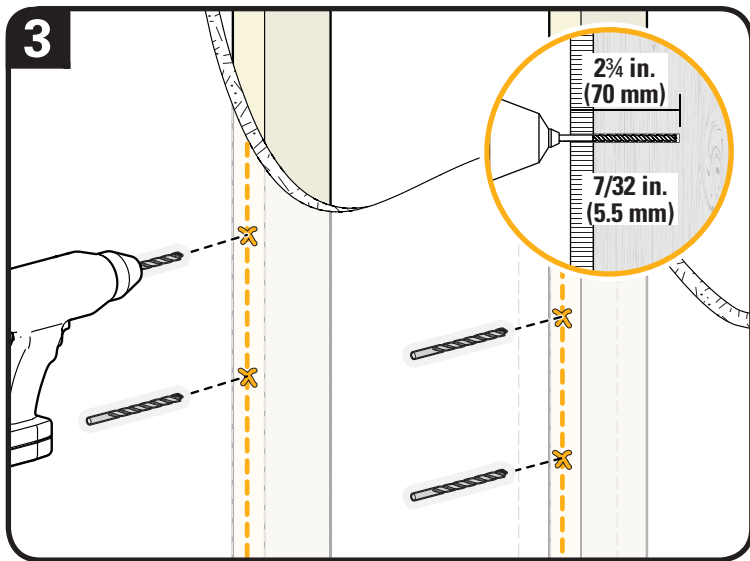
❗ **IMPORTANT:** Be sure to drill into the center of the studs.

❗ **IMPORTANT:** Pilot holes must be drilled to a depth of 2 ¾ in. (70 mm).

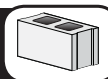
4. Install wall plate **10** using four lag bolts **11** and four washers **12**. Tighten the lag bolts only until they are pulled firmly against the wall plate.

⚠ **CAUTION:** Improper use could reduce the holding power of the lag bolt. **DO NOT over-tighten the lag bolts.**

⚠ **CAUTION:** Avoid potential personal injury or property damage! All lag bolts MUST BE firmly tightened to prevent unwanted movement of the wall plate **10**. Ensure the wall plate is securely fastened to the wall before continuing on to the next step.



STEP 2B Attach Wall Plate



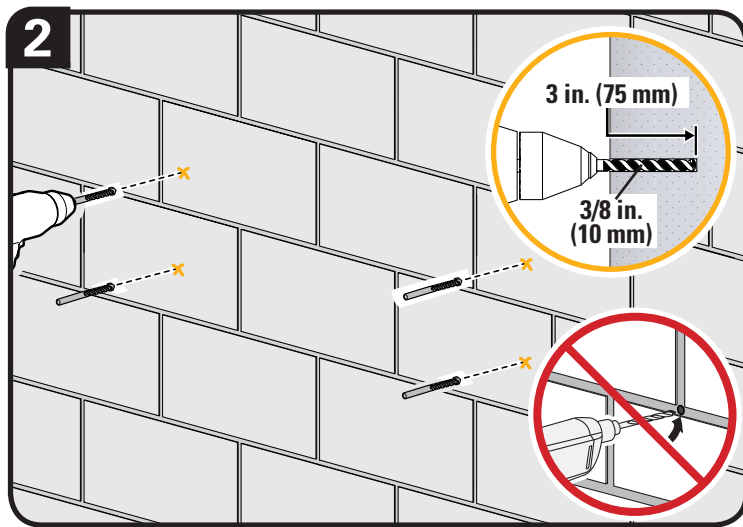
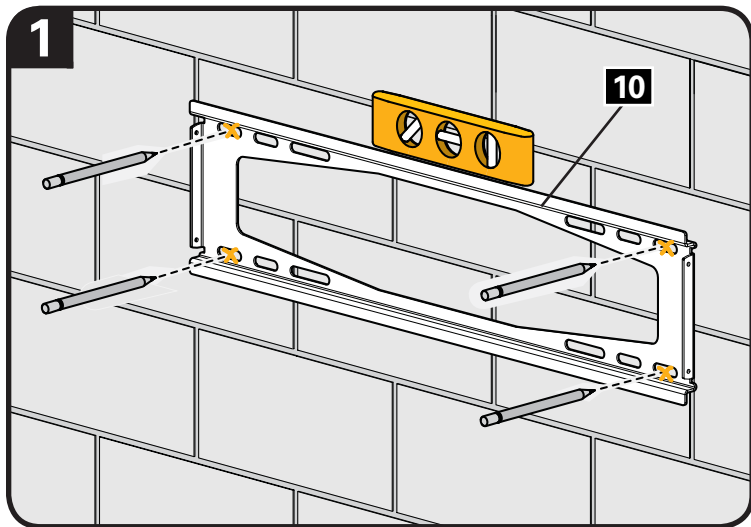
Solid Concrete or Concrete Block Option

⚠ CAUTION: Avoid potential personal injury or property damage!

- Mount the wall plate **10** directly onto the concrete surface
- Minimum solid concrete thickness: 8 in. (203 mm)
- Minimum concrete block size: 8 x 8 x 16 in. (203 x 203 x 406 mm)
- Minimum horizontal space between fasteners: 16 in. (406 mm)

1. Position the wall plate **10** on the wall at your desired height. Level the wall plate and mark the four hole locations.
2. Drill four pilot holes using a 3/8 in. (10 mm) diameter masonry drill bit.

⚠ IMPORTANT: Pilot holes must be drilled to a depth of 3 in. (75 mm). Never drill into the mortar between blocks.

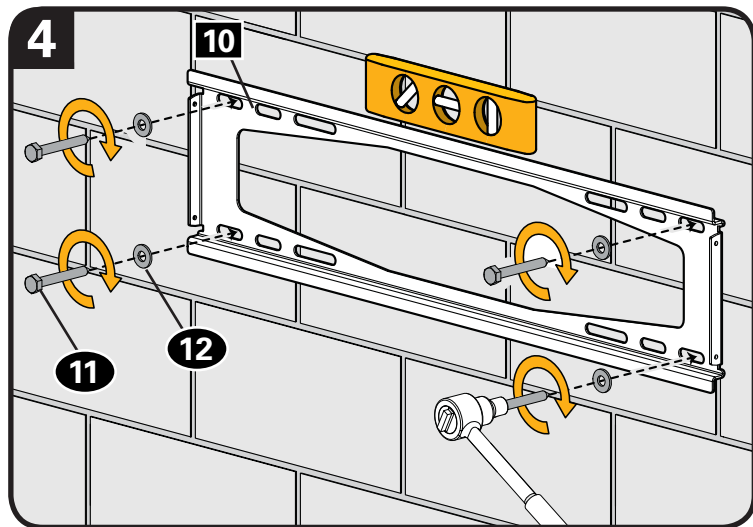
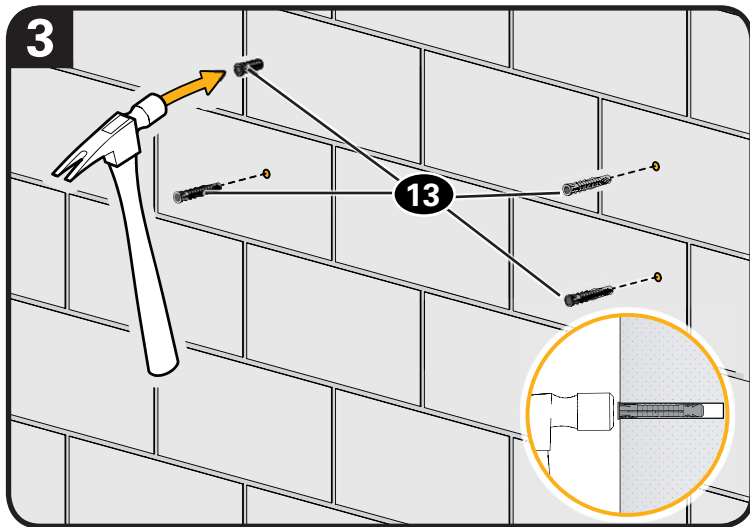


3. Insert four anchors **13**.

▲ CAUTION: Be sure the anchors are seated flush with the concrete surface.

4. Install wall plate **10** using four lag bolts **11** and washers **12**. Tighten the lag bolts only until they are pulled firmly against the wall plate.

▲ CAUTION: Improper use could reduce the holding power of the lag bolt. **DO NOT over-tighten the lag bolts.**



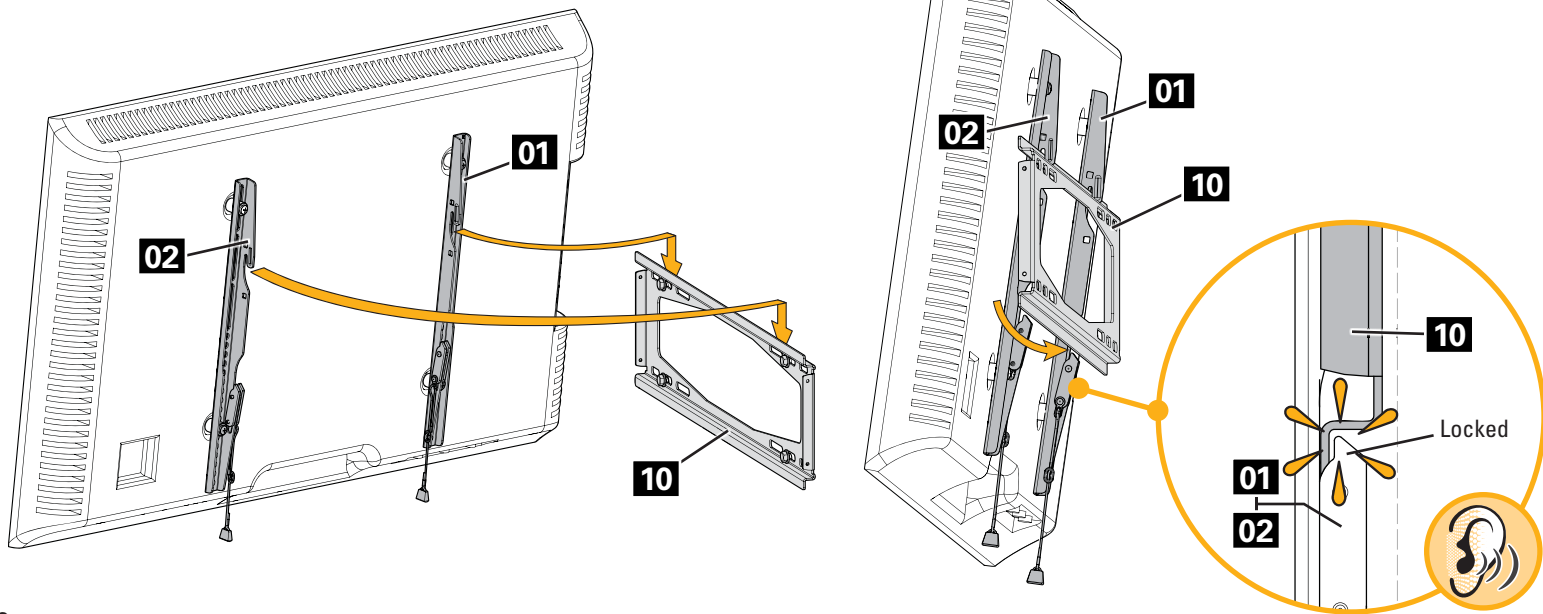
STEP 3 Attach TV to Wall Plate

Install the TV / Bracket assembly by fitting the top hooks of the mounting brackets **01** and **02** over the top edge of the wall plate **10**.

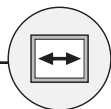
Swing the mounting brackets **01** and **02** down until the spring loaded locking tabs slip over and fully engage the bottom edge of the wall plate **10**. You will hear an audible "CLICK".



HEAVY! You may need assistance with this step.

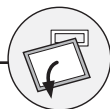
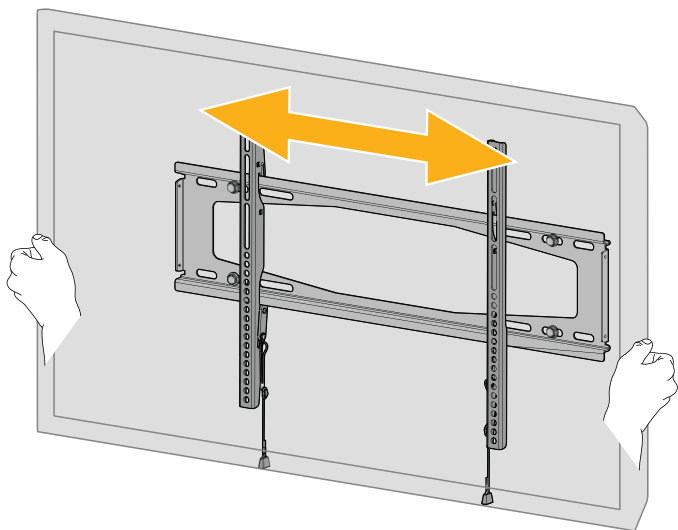


Adjustments



LATERAL SHIFT

Slowly slide the TV along wall plate **10**.

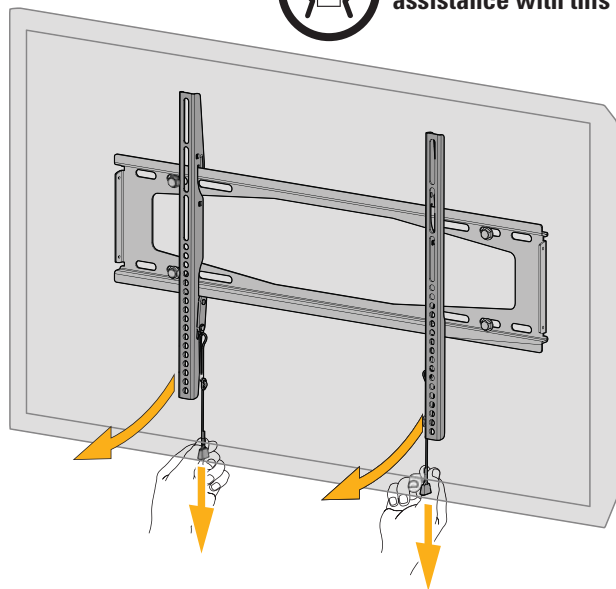


REMOVING THE TV

Pull and hold release cords down while pulling the bottom of the TV out, and then lift the TV up and out away from the wall.



HEAVY! You may need assistance with this step.



¡Antes de empezar, asegúrese de que este es el soporte adecuado para usted!

1 ¿Su televisor pesa *más* de 45,3 kg (100 lb) incluidos los accesorios?



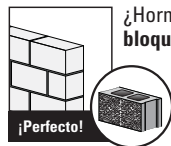
No: ¡Perfecto!

Sí: Esta montura NO es compatible. Visite secura-av.com o llame al número 1-800-359-5520 para encontrar una montura compatible.

2 ¿De qué está hecha la pared?



¿Paneles de yeso con montantes de madera?



¿Hormigón macizo o bloque de hormigón?



¿No está seguro?

Llame al Servicio de Atención al Cliente:
1-800-359-5520
(Reino Unido: 0800-056-2853)

3 ¿Tiene todas las herramientas necesarias?



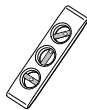
Localizador de montantes



Punzón



Lápiz



Nivel



Destornillador



Cinta métrica



Taladro eléctrico



5.5 mm (7/32 pulg.)
Broca para madera



10 mm (3/8 pulg.)
Broca para mampostería



13 mm (1/2 pulg.)
Llave de vaso



Martillo

4 ¿Preparado para empezar?

Lea atentamente estas instrucciones en su totalidad para asegurarse de que está familiarizado con el sencillo proceso de instalación. Consulte igualmente el manual de su televisor para conocer si existen requisitos especiales para el montaje de su aparato.

Si no entiende las instrucciones o si tiene dudas acerca de la seguridad de la instalación, el montaje o el uso del producto, póngase en contacto con el Servicio de Atención al Cliente al número 1-800-359-5520.

⚠ PRECAUCIÓN: ¡Evite posibles lesiones personales y daños materiales!

- Este producto se ha diseñado para su uso en montantes de madera, hormigón macizo y paredes de bloques de hormigón: NO lo instale en paredes únicamente de yeso.
- La pared debe ser capaz de soportar hasta cinco veces el peso combinado del televisor y la montura.
- No utilice este producto para ningún otro propósito que no sea el explícitamente especificado por el fabricante.
- El fabricante no se responsabiliza de ningún daño o lesión resultante del montaje incorrecto o el uso indebido.

Dimensiones

Consulte la página 3

Piezas y accesorios suministrados

Consulte la página 4

⚠ ADVERTENCIA: Este producto contiene piezas pequeñas que, en caso de ser tragadas, podrían causar asfixia. Antes de comenzar a montar la unidad, verifique que dispone de todas las piezas y que se encuentran en buen estado. Si no dispone de todas las piezas o alguna está dañada, no devuelva el elemento defectuoso al distribuidor. Póngase en contacto con el servicio de atención al cliente. ¡Nunca utilice piezas en mal estado!



NOTA: No se utilizarán todos los elementos de sujeción incluidos.

PASO 1 Conectar los soportes al televisor

Consulte la página 6

1.1 Seleccione el diámetro de los tornillos del televisor

1.2 Seleccione la longitud de los tornillos del televisor

⚠ PRECAUCIÓN:

Verifique el enrosque adecuado de la combinación tornillo/arandela/espaciador Y el soporte del televisor.

- Si es demasiado corto, no sujetará el televisor.
- Si es demasiado largo, dañará el televisor.

1.3 Fije los soportes del televisor

⚠ PRECAUCIÓN: ¡Evite posibles lesiones personales y daños materiales! NO use herramientas eléctricas para este paso. Apriete los tornillos con la fuerza adecuada para fijar el soporte del televisor al televisor. NO los apriete demasiado.

! IMPORTANTE: Asegúrese de que los soportes del televisor estén firmemente sujetos antes de pasar al paso siguiente.

PASO 2A Fijar la placa de pared a la pared - Opción de montante de madera

Consulte la página 8

⚠ PRECAUCIÓN: ¡Evite posibles lesiones personales o daños materiales!

- Los paneles de yeso sobre la pared no deben ser mayores de 16 mm (5/8 pulg.).
- Tamaño mínimo de los montantes de madera: común 51 x 102 mm (2 x 4 pulg.), nominal 38 x 89 mm (1 ½ x 3 ½ pulg.).
- Debe comprobar el centro del montante.
- Espacio mínimo horizontal entre los elementos de sujeción: 406 mm (16 pulg.).

! **IMPORTANTE:** Asegúrese de taladrar en el centro del montante.

! **IMPORTANTE:** Los orificios guía deben taladrarse hasta una profundidad de 70 mm (2 ¾ pulg.).

! **PRECAUCIÓN:** El uso incorrecto podría reducir la capacidad de sujeción del perno tirafondo. **NO apriete excesivamente los pernos tirafondo.**

! **PRECAUCIÓN:** Evite posibles lesiones personales o daños materiales. Los dos tornillos DEBEN ESTAR fijados con firmeza para evitar movimientos no deseados de la placa de pared **10**. Asegúrese de que la placa de pared esté bien fijada a la pared antes de continuar con el paso siguiente.

PASO 2B Fijar la placa de pared a la pared - Opción de hormigón macizo o bloques de hormigón Consulte la página 10

! **PRECAUCIÓN:** ¡Evite posibles lesiones personales o daños materiales!

- Monte el conjunto de placa de pared **10** directamente sobre la superficie de hormigón.
- Grosor mínimo del **hormigón macizo**: 203 mm (8 pulg.).
- Tamaño mínimo del **bloque de hormigón**: 203 x 203 x 406 mm (8 x 8 x 16 pulg.).
- Espacio mínimo horizontal entre los elementos de sujeción: 406 mm (16 pulg.).

! **IMPORTANTE:** Los orificios guía deben taladrarse hasta una profundidad de 75 mm (3 pulg.). Nunca taladre sobre el cemento entre los bloques.

! **PRECAUCIÓN:** Asegúrese de que los anclajes estén asentados al mismo nivel que la superficie de hormigón.

! **PRECAUCIÓN:** El uso incorrecto podría reducir la capacidad de sujeción del perno tirafondo. **NO apriete excesivamente los pernos tirafondo.**

PASO 3 Fijar el televisor a la placa de pared Consulte la página 12

 **¡ELEMENTO PESADO!** Podría necesitar ayuda para realizar esta operación.

Ajustes Consulte la página 13

 **¡ELEMENTO PESADO!** Podría necesitar ayuda para realizar esta operación.

INCLINACIÓN LATERAL

CÓMO RETIRAR EL TELEVISOR

Avant de commencer, assurons-nous que ce support vous convient parfaitement !

1

Votre téléviseur pèse-t-il **plus de 45,3 kg (100lb)**, y compris les accessoires ?

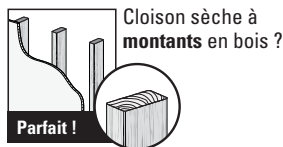


Non — Parfait !

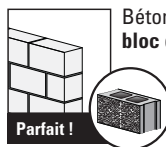
OUI — Ce support n'est PAS compatible. Rendez-vous sur secura-av.com ou appelez le 1-800-359-5520 pour trouver un support compatible.

2

De quoi est fait le mur ?



Cloison sèche à montants en bois ?



Béton solide ou bloc de béton ?



Vous avez des doutes ?

Contactez le service à la clientèle :
1-800-359-5520
(RU : 0800-056-2853)

3

Avez-vous tous les outils requis ?



Détecteur de montants



Alène



Crayon



Niveau



Tournevis



Ruban à mesurer



Perceuse électrique



5,5 mm (7/32 po)

Foret à bois



10 mm (3/8 po)

Foret de maçonnerie



13 mm (1/2 po)

Clé à douilles



Marteau

4

Vous êtes prêt à commencer ?

Veillez lire intégralement ces instructions afin que vous soyez à l'aise avec ce processus d'installation facile. Veuillez également consulter le manuel du propriétaire de votre téléviseur pour savoir si son installation présente des exigences particulières.

Si vous ne comprenez pas toutes ces instructions ou si vous avez des doutes sur la sécurité de l'installation, du montage ou de l'utilisation de ce produit, veuillez contacter le service à la clientèle au 1-800-359-5520.

⚠ ATTENTION : Évitez les risques de blessures corporelles ou de dommages matériels !

- Ce produit est conçu pour une utilisation sur des montants en bois, des murs en béton solide et en bloc de béton - Ne l'installez PAS seul sur une cloison sèche.
- Le mur doit pouvoir supporter cinq fois le poids total du téléviseur et du support.
- N'utilisez pas ce produit à d'autres fins que celles spécifiées par le fabricant.
- Le fabricant n'est pas responsable des blessures ou des dommages causés par une mauvaise utilisation ou un montage incorrect.

Dimensions

Voir à la page 3

Pièces et quincaillerie fournies

Voir à la page 4

⚠ AVERTISSEMENT : Ce produit contient de petites pièces qui peuvent représenter un risque d'étouffement si elles sont avalées.

Avant de commencer l'assemblage, assurez-vous qu'il ne manque aucune pièce et qu'elles ne sont pas endommagées. Si une pièce est manquante ou endommagée, contactez le service à la clientèle et non le détaillant. N'utilisez jamais de pièces endommagées !



REMARQUE : Les pièces fournies ne doivent pas nécessairement être toutes utilisées.

ÉTAPE 1 Fixation des supports au téléviseur

Voir à la page 6

1.1 Sélectionnez le diamètre des vis pour le téléviseur

1.2 Sélectionnez la longueur des vis pour le téléviseur

⚠ ATTENTION :

Assurez-vous que la longueur du filetage de la combinaison vis/rondelle/entretoise ET patte de fixation pour téléviseur est correcte.

- Si elle est insuffisante, il sera impossible de maintenir le téléviseur.

- Si elle est excessive, le téléviseur sera endommagé.

1.3 Fixez les supports de téléviseurs

⚠ ATTENTION : Évitez les risques de blessures corporelles ou de dommages matériels ! N'utilisez PAS d'outils électriques pour cette étape. Serrez les vis juste assez pour fixer la patte de fixation au téléviseur. Ne serrez PAS trop les vis.

! IMPORTANT : Assurez-vous que les pattes de fixation pour téléviseur sont correctement fixées avant de passer à l'étape suivante.

ÉTAPE 2A Fixation de la plaque murale - Option montants en bois

Voir à la page 8

⚠ ATTENTION : Évitez les risques de blessures corporelles ou de dommages matériels !

- L'épaisseur du revêtement de cloison sèche qui recouvre le mur ne doit pas excéder 16 mm (5/8 po)
- Taille minimum des montants en bois : habituelle 51 x 102 mm (2 x 4 po), nominale 38 x 89 mm (1½ x 3½ po)
- Le centre des montants doit être vérifié
- Espace horizontal minimum entre les fixations : 406 mm (16 po)

❗ **IMPORTANT** : Assurez-vous de percer au centre du montant.

❗ **IMPORTANT** : Percez les avant-trous à une profondeur de 70 mm (2 ¾ po).

⚠ **ATTENTION** : Une utilisation inadéquate peut réduire la force de rétention du boulon tire-fond. **NE serrez PAS trop les boulons tire-fond.**

⚠ **ATTENTION** : Évitez les risques de blessures corporelles ou de dommages matériels ! Les deux boulons tire-fond DOIVENT ÊTRE serrés fermement afin d'éviter tout mouvement non souhaité de la plaque murale **10**. Assurez-vous que la plaque murale est correctement fixée au mur avant de passer à l'étape suivante.

ÉTAPE 2B Fixation de la plaque murale au mur - Option béton solide ou bloc de béton

Voir à la page 10

⚠ **ATTENTION** : Évitez les risques de blessures corporelles ou de dommages matériels !

- Montez l'ensemble de la plaque murale **10** directement sur la surface de béton
- Épaisseur minimale du **béton solide** : 203 mm (8 po)
- Dimension minimale du **bloc de béton** : 203 x 203 x 406 mm (8 x 8 x 16 po)
- Espace horizontal minimum entre les fixations : 406 mm (16 po)

❗ **IMPORTANT** : Percez les avant-trous à une profondeur de 75 mm (3 po). Prenez soin de ne jamais percer dans le mortier entre des blocs.

⚠ **ATTENTION** : Assurez-vous que les chevilles ne dépassent pas de la surface de béton.

⚠ **ATTENTION** : Une utilisation inadéquate peut réduire la force de rétention du boulon tire-fond. **NE serrez PAS trop les boulons tire-fond.**

ÉTAPE 3 Fixation du téléviseur sur la plaque murale

Voir à la page 12

⚠ **LOURD ! Vous aurez besoin de quelqu'un pour vous aider à cette étape.**

Réglages

Voir à la page 13

⚠ **LOURD ! Vous aurez besoin de quelqu'un pour vous aider à cette étape.**

DÉCALAGE LATÉRAL

RETIRER LE TÉLÉVISEUR

Stellen Sie vor Montagebeginn sicher, dass diese Halterung für Sie geeignet ist!

1 Wiegt Ihr Fernseher *mehr* als 45,3 kg (100lbs) inkl. Zubehör?



Nein – Perfekt!

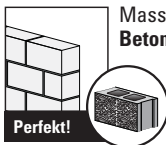
Ja – Diese Halterung ist NICHT kompatibel. Besuchen Sie secura-av.com oder rufen Sie 1-800-359-5520 an, um eine kompatible Halterung zu finden.

2 Woraus besteht Ihre Wand?



Gipskartonwand
mit Holzbalken?

⚠ VORSICHT:
NICHT an reine
Gipskartonwand
anbringen



Massivbeton oder
Betonblöcke?



Nicht sicher?

Kundendienst anrufen:
1-800-359-5520
(Vereinigtes Königreich: 0800-056-2853)

3 Haben Sie alle erforderlichen Werkzeuge?



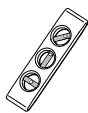
Balken-
sucher



Ahle



Stift



Wasser-
waage



Schrauben-
dreher



Maß-
band



Elektro-
bohrer



5,5 mm
(7/32")

Bohreinsatz
für Holz



10 mm
(3/8")

Bohreinsatz
für Stein



13 mm
(1/2")

Steck-
schlüssel



Hammer

4 Startklar?

Bitte lesen Sie sich diese einfachen Montageanleitungen vollständig durch. Sehen Sie auch im Handbuch Ihres Fernsehers nach, ob für die Montage Ihres Fernsehers spezielle Anforderungen gelten.

Falls Sie diese Anleitungen nicht verstehen sollten oder Zweifel bezüglich der sicheren Montage, des Zusammenbaus oder der Verwendung des Produkts haben, kontaktieren Sie bitte den Kundendienst unter der Rufnummer 1-800-359-5520.

⚠ VORSICHT: Vermeiden Sie Verletzungen und Sachschäden!

- Dieses Produkt ist für die Montage an Wänden mit Holzträgern oder an Massivbeton- und Betonblockwänden bestimmt. NICHT an einer reinen Gipskartonplatte montieren
- Die Wand muss das Fünffache des Gesamtgewichts des Fernsehers und der Halterung tragen können
- Verwenden Sie dieses Produkt nur für die vom Hersteller ausdrücklich angegebenen Zwecke
- Der Hersteller haftet nicht für Schäden oder Verletzungen, die durch unsachgemäße Montage, unsachgemäßen Zusammenbau oder unsachgemäße Verwendung verursacht wurden

Abmessungen

Siehe Seite 3

Mitgelieferte Teile und Befestigungsmaterialien

Siehe Seite 4

⚠️ WARNUNG: Dieses Produkt enthält kleine Teile, die beim Verschlucken zum Erstickungstod führen können. Prüfen Sie vor Montagebeginn, ob alle Teile vorhanden und unbeschädigt sind. Falls Teile fehlen oder beschädigt sind, bringen Sie das Produkt nicht zum Händler zurück, sondern wenden Sie sich an den Kundendienst. Verwenden Sie niemals beschädigte Teile!



HINWEIS: Es wird nicht das gesamte mitgelieferte Befestigungsmaterial verwendet.

SCHRITT 1 Befestigen der Anschlussplatten am Fernseher

Siehe Seite 6

1.1 Wählen Sie den Schraubendurchmesser für den Fernseher aus**1.2 Wählen Sie die Schraubenlänge für den Fernseher aus****⚠️ VORSICHT:**

Sorgen Sie mit Hilfe der Kombination Schraube/Unterlegscheibe/Abstandshalter UND der Anschlussplatte des Fernsehers für die angemessene Einbautiefe.

- Bei einer zu kurzen Einbautiefe wird der Fernseher nicht gehalten.
- Bei einer zu langen Einbautiefe wird der Fernseher beschädigt.

1.3 Befestigen Sie die Anschlussplatte des Fernsehers

⚠️ VORSICHT: Vermeiden Sie Verletzungen und Sachschäden! Verwenden Sie für diesen Schritt KEINE Elektrowerkzeuge. Ziehen Sie die Schrauben nur soweit an, wie zur Befestigung der Anschlussplatte am Fernseher erforderlich. Ziehen Sie die Schrauben NICHT zu fest an.

! WICHTIG: Stellen Sie sicher, dass die Anschlussplatten des Fernsehers gut gesichert sind, bevor Sie mit dem nächsten Schritt fortfahren.

SCHRITT 2A Anbringen der Wandplatte an der Wand – Holzbalkenoption

Siehe Seite 8

⚠️ VORSICHT: Vermeiden Sie Verletzungen und Sachschäden!

- Die Gipschicht der Wand darf nicht dicker als 16 mm (5/8") sein
- Mindestmaße der Holzbalken: üblich 51 x 102 mm (2 x 4"), Nenngröße 38 x 89 mm (1 ½ x 3 ½")
- Die Balkenmitte muss überprüft werden
- Horizontaler Mindestabstand zwischen den Befestigungsteilen: 406 mm (16")

! **WICHTIG:** Stellen Sie sicher, dass Sie in die Mitte des Balkens bohren.

! **WICHTIG:** Die Tiefe der Vorbohrungen muss 70 mm (2 ¾") betragen.

⚠ **VORSICHT:** Eine unsachgemäße Verwendung kann die Haltekraft der Ankerschraube verringern. **Ziehen Sie die Ankerschrauben NICHT zu fest an.**

⚠ **VORSICHT:** Vermeiden Sie Verletzungen und Sachschäden! Beide Ankerschrauben MÜSSEN fest angezogen werden, um ein unerwünschtes Verrutschen der Wandplatte zu verhindern. **10**. Achten Sie darauf, dass sich die Wandplatte fest und sicher an der Wand befindet, bevor Sie mit dem nächsten Schritt fortfahren.

SCHRITT 2B Anbringen der Wandplatte an der Wand – Massivbeton- oder Betonblock-Option

Siehe Seite 10

⚠ **VORSICHT:** Vermeiden Sie Verletzungen und Sachschäden!

- Montieren Sie die Wandplatte **10** direkt an der Betonfläche
- Mindestdicke der **Massivbetonwand:** 203 mm (8")
- Mindestmaße des **Betonblocks:** 203 x 203 x 406 mm (8 x 8 x 16")
- Horizontaler Mindestabstand zwischen den Befestigungsteilen: 406 mm (16")

! **WICHTIG:** Die Tiefe der Vorbohrungen muss 75 mm (3") betragen. Bohren Sie niemals in den Mörtel zwischen Steinen.

⚠ **VORSICHT:** Stellen Sie sicher, dass die Dübel bündig mit der Betonoberfläche abschließen.

⚠ **VORSICHT:** Eine unsachgemäße Verwendung kann die Haltekraft der Ankerschraube verringern. **Ziehen Sie die Ankerschrauben NICHT zu fest an.**

SCHRITT 3 Anbringen der Wandplatte am Fernseher

Siehe Seite 12

⚠ **VORSICHT, SCHWER!** Bei diesem Schritt werden Sie eventuell Hilfe benötigen.

Einstellungen

Siehe Seite 13

⚠ **VORSICHT, SCHWER!** Bei diesem Schritt werden Sie eventuell Hilfe benötigen.

SEITLICHE VERSCHIEBUNG

FERNSEHER ENTFERNEN

Controleer voor u begint of deze wandbevestiging ook voor u geschikt is!

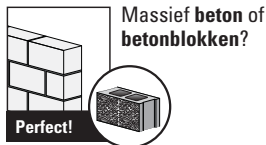
1 Weegt uw tv *meer dan 45,3 kg (100lbs.)*, inclusief accessoires?



Nee: prima!

Ja: deze wandbevestiging is NIET geschikt. Ga naar secura-av.com of bel 1-800-359-5520 om een geschikte wandbevestiging te vinden.

2 Waar is de muur van gemaakt?



3 Beschikt u over al het benodigde gereedschap?



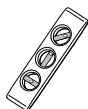
Balkzoeker



Priem



Potlood



Waterpas



Schroeven-draaier



Rolmaat



Boor-ma-chi-ne



5,5 mm (7/32 in.)
Bit voor boormachine (hout)



10 mm (3/8 in.)
Bit voor boormachine (steen)



13 mm (1/2 in.)
Dopsleutel



Hamer

4 Klaar om te beginnen?

Lees deze instructies volledig door om er zeker van te zijn dat u dit gemakkelijke installatieproces juist kunt uitvoeren. Controleer ook de handleiding van uw tv op speciale vereisten voor het bevestigen van de tv.

Als u deze instructies niet begrijpt of twijfelt over de veiligheid van de installatie, de montage of het gebruik van dit product, neemt u contact op met de klantenservice via 1-800-359-5520.

⚠ LET OP: Voorkom lichamelijk letsel of materiële schade!

- Dit product is ontworpen voor gebruik in muren met houten constructie, muren van massief beton en muren van cementblokken - NIET gebruiken voor alleen gipsplaten
- De wand moet geschikt zijn om vijf keer het gecombineerde gewicht van de tv en de montagesteun te ondersteunen
- Gebruik dit product niet voor doeleinden die niet expliciet zijn gespecificeerd door de fabrikant
- De fabrikant is niet verantwoordelijk voor schade of letsel als gevolg van onjuiste montage of verkeerd gebruik

Afmetingen

zie pagina 3

Bijgeleverde onderdelen en materialen

zie pagina 4

⚠ WAARSCHUWING: Dit product bevat kleine onderdelen die verstikkingsgevaar kunnen opleveren als ze worden ingeslikt. Controleer vóór de montage of alle onderdelen onbeschadigd aanwezig zijn. Mochten er onderdelen ontbreken of beschadigd zijn, breng het beschadigde item dan niet terug naar de dealer, maar neem contact op met de klantenservice. Gebruik nooit beschadigde onderdelen!



OPMERKING: Niet alle bijgeleverde materialen zullen worden gebruikt.

STAP 1 De beugels aan de tv monteren

zie pagina 6

1.1 De schroeven voor de tv selecteren (diameter)

1.2 De schroeven voor de tv selecteren (lengte)

⚠ LET OP:

Controleer of de schroefdraadlengte van de combinatie schroef/afstandsring/afstandhouder juist is om de tv-beugel te dragen.

- Te kort draagt de tv niet.
- Te lang beschadigt de tv.

1.3 De tv-beugels bevestigen

⚠ LET OP: Voorkom lichamelijke letsel en materiële schade! Gebruik GEEN elektrisch gereedschap voor deze stap. Draai de schroeven niet vaster dan nodig om de tv-beugel aan de tv te kunnen bevestigen. Draai de schroeven NIET te vast.

! BELANGRIJK: Zorg ervoor dat de tv-beugels stevig vastzitten voordat u doorgaat met de volgende stap.

STAP 2A De wandplaat bevestigen - houten dragers

zie pagina 8

⚠ LET OP: Voorkom lichamelijke letsel of materiële schade!

- Gipsplaten die de muur bedekken, mogen niet dikker zijn dan 16 mm (5/8 in.)
- Minimale grootte houten drager: gebruikelijk 51 x 102 mm (2 x 4 in.) nominaal 38 x 89 mm (1½ x 3½ in.)
- Het midden van de drager moet worden gecontroleerd
- Minimale horizontale afstand tussen bevestigingen: 406 mm (16 in.)

! **BELANGRIJK:** Boor precies in het midden van de drager.

! **BELANGRIJK:** De montagegaten moeten 70 mm (2 ¾ in.) diep geboord worden.

! **LET OP:** Een onjuist gebruik kan de grip van de bout verminderen. **Draai de bouten NIET te strak aan.**

! **LET OP:** Voorkom lichamelijk letsel of materiële schade! Beide schroeven **MOETEN** stevig worden vastgedraaid om ongewenste beweging van de wandplaat te voorkomen **10**. Zorg dat de wandplaat stevig vastzit aan de wand voordat u verder gaat met de volgende stap.

STAP 2B De wandplaat aan de muur bevestigen - massief beton of betonblokken

zie pagina 10

! **LET OP:** Voorkom lichamelijk letsel of materiële schade!

- Bevestig de wandplaat **10** rechtstreeks op het betonnen oppervlak
- Minimale dikte **massief beton:** 203 mm (8 in.)
- Minimale grootte **betonblok:** 203 x 203 x 406 mm (8 x 8 x 16 in.)
- Minimale horizontale afstand tussen bevestigingen: 406 mm (16 in.)

! **BELANGRIJK:** De geleidegaten moeten 75 mm (3 in.) diep geboord worden. Boor nooit in het cement tussen blokken.

! **LET OP:** Zorg ervoor dat de ankers helemaal in het betonoppervlak worden geplaatst.

! **LET OP:** Een onjuist gebruik kan de grip van de bout verminderen. **Draai de bouten NIET te strak aan.**

STAP 3 De tv aan de wandplaat bevestigen

zie pagina 12

! **ZWAAR!** Voor het uitvoeren van deze stap is mogelijk assistentie vereist.

Aanpassingen

zie pagina 13

! **ZWAAR!** Voor het uitvoeren van deze stap is mogelijk assistentie vereist.

Kenmerken

zie pagina 15

LATERALE GELEIDER

DE TV VERWIJDEREN

Innan du börjar bör du se till att det här monteringsfästet är perfekt för dig!

1

Väger din TV *mer än 45,3 kg (100lbs.)* inklusive tillbehör?

Nej – Perfekt!

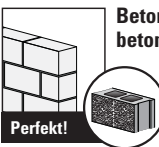
Ja – Det här monteringsfästet är INTE kompatibelt. Besök secura-av.com eller ring oss på 1-800-359-5520 för att hitta ett kompatibelt fäste.

2

Vad är din vägg gjord av?



Gipsskivor med träreglar?



Betong eller betongblock?



Osäker?

Ring kundtjänst: 1-800-359-5520
(Storbritannien: 0800 056 2853)

3

Har du alla verktyg som behövs?



Regel-sökare



Pryl



Penna



Vattenpass



Skruv-mejsel



Mått-band



Elborr

5,5 mm
(7/32 tum)

Träborrbit

10 mm
(3/8 tum)

Betong-borrbit

13 mm
(1/2 tum)

Hylsnyckel



Hammare

4

Är du redo att börja?

Läs igenom hela bruksanvisningen för att vara säker på att du är bekväm med denna enkla monteringsprocess. Läs också i din TV:s bruksanvisning för att se om det finns några särskilda krav för monteringen av din TV.

Om du inte förstår dessa anvisningar eller är tveksam om installationen, monteringen eller användningen är säker bör du ringa kundtjänst på 1-800-359-5520.

⚠ FÖRSIKTIGT: Undvik eventuella personsador och materiella skador!

- Den här produkten är utformad för att användas i träregelväggar, betong- och betongblocksväggar – montera INTE i bara en gipsvägg
- Väggens måste kunna bära en vikt på upp till fem gånger TV och upphängning tillsammans
- Använd inte denna produkt för andra ändamål än dem som uttryckligen omnämns av tillverkaren
- Tillverkaren kan inte hållas ansvarig för skador eller olycksfall som förorsakats av felaktig montering eller användning

Mått

Se sidan 3

Medföljande delar och monteringstillbehör

Se sidan 4

⚠ VARNING: Den här produkten innehåller små delar som kan utgöra kvävningrisk om de sväljs.

Innan du påbörjar hopmonteringen ska du kontrollera att alla delar finns med och är intakta. Om någon del saknas eller är skadad ska du inte returnera den skadade produkten till din återförsäljare, utan vända dig direkt till kundtjänst. Använd aldrig skadade delar!



OBS: Inte alla monteringstillbehör som medföljer kommer att användas.

STEG 1 Installera fästen på TV:n

Se sidan 6

1.1 Välj TV:ns skruvdiameter**1.2 Välj TV:ns skruvlängd****⚠ FÖRSIKTIGT:**

Kontrollera att kombinationen av skruv/bricka/distansbricka OCH TV-fäste har korrekt gängingrepp.

- För kort gängingrepp bär inte TV:n.
- För långt gängingrepp skadar TV:n.

1.3 Installera TV-fästena

⚠ FÖRSIKTIGT: Undvik eventuella personskador och materiella skador! Använd INTE elektriska verktyg för det här steget. Dra endast åt skruvarna så mycket att du kan montera fästet på TV:n. Dra INTE åt skruvarna för hårt.

! VIKTIGT! Kontrollera att TV-fästena är ordentligt fastsatta innan du går vidare till nästa steg.

STEG 2A Installera väggplattan – Alternativ för träregel

Se sidan 8

⚠ FÖRSIKTIGT: Undvik eventuella personskador och materiella skador!

- Gipsskiva som täcker väggen får inte överstiga 16 mm (5/8 tum)
- Minsta storlek på träregel: gemensam 51 x 102 mm (2 x 4 tum) nominell 38 x 89 mm (1 ½ x 3 ½ tum)
- Regelns mitt måste ha verifierats
- Minsta horisontella avstånd mellan fästena: 406 mm (16 tum)

! **VIKTIGT!** Se till att du borrar in i regelns mitt.

! **VIKTIGT!** Pilothålen måste borrar till ett djup på 70 mm (2 ¾ tum).

⚠ **FÖRSIKTIGT:** Felaktig användning kan minska träskruvens hålleffekt. **Dra INTE** åt träskruvarna för hårt.

⚠ **FÖRSIKTIGT:** Undvik eventuella personskador och materiella skador! Båda träskruvarna **MÅSTE VARA** ordentligt åtdragna för att förhindra oönskade rörelser av väggplattan **10**. Se till att väggplattan är ordentligt fastsatt i väggen innan du fortsätter till nästa steg.

STEG 2B Installera väggplattan på väggen – Alternativ för betong eller betongblock

Se sidan 10

⚠ **FÖRSIKTIGT:** Undvik eventuella personskador och materiella skador!

• Montera väggplattan **10** direkt på betongytan

• Minimitjocklek på **betong**: 203 mm (8 tum)

• Minimistorlek på **betongblock**: 203 x 203 x 406 mm (8 x 8 x 16 tum)

• Minsta horisontella avstånd mellan fästena: 406 mm (16 tum)

! **VIKTIGT!** Pilothålen måste borrar till ett djup på 75 mm (3 tum). Borra aldrig i fogarna mellan cementblocken.

⚠ **FÖRSIKTIGT:** Se till att förankringarna sitter plant mot betongytan.

⚠ **FÖRSIKTIGT:** Felaktig användning kan minska träskruvens hålleffekt. **Dra INTE** åt träskruvarna för hårt.

STEG 3 Installera TV:n på väggplattan

Se sidan 12

⚠ **TUNGT!** Du kanske behöver hjälp under den här delen av monteringen.

Justeringar

Se sidan 13

⚠ **TUNGT!** Du kanske behöver hjälp under den här delen av monteringen.

SIDOFÖRFLYTTNING

TA BORT TV:N

始める前に、このマウントがあなたの用途に最適であることを確認します！

1 お使いのテレビおよびアクセサリを合わせた重量が 45.3 kg (100ポンド) 以上ありますか？



いいえ - 最適です！

はい - このマウントは、適しません。secura-av.com をご覧になるか、1-800-359-5520 にお電話いただき、適合するマウントをご確認ください。

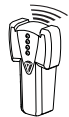
2 壁はなんで出来ていますか？

木製スタッド
に石膏ボード？打放しコンクリート
またはコンクリート
ブロック？

はっきりしない？

カスタマーサービスに電話する：
1-800-359-5520
(英国：0800-056-2853)

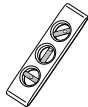
3 必要な工具が全部揃っていますか？

スタッド
ファインダー

千枚通し



鉛筆



水準器



ドライバー



巻尺



電気ドリル

5.5 mm
(7/32 インチ)10 mm
(3/8 インチ)13 mm
(1/2 インチ)

ハンマー

4 始める用意ができましたか？

この簡単な取り付け処理を安心して行えるように、この説明書を完全に読んでください。お使いのテレビをマウントするのに特別な要件があるかどうかを、お使いのテレビの取扱説明書で確認してください。

これらの指示が理解できない場合、またはこの製品の取り付け、組み立ておよび使用の安全性に関して疑問がある場合、1-800-359-5520 でカスタマーサービスまでご連絡ください。

▲ 注意：ケガをしたり、壁面を破損しないように注意してください！

- この製品は、木製スタッド、打放しコンクリートおよびコンクリートブロックの壁面での使用のために設計されています。石工ボードだけの壁面には取り付けしないでください
- 壁面は、テレビおよびマウントの合計重量の 5 倍の荷重に耐える必要があります
- メーカーが明示している目的以外で、この製品を使用しないでください
- メーカーは、間違った取り付けまたは使用で発生した損害または傷害に関して責任を負いません

寸法

3 ページを参照

付属している部品およびハードウェア

4 ページを参照

▲ 警告：本製品には小さい部品が付属しており、誤って飲み込むと窒息の危険性があります。組み立てを始める前に、部品がすべてそろっており、破損していないことを確認してください。足りない部品または破損している部品がある場合は、販売店に破損している製品を返品されるのではなく、カスタマーサービスまでご連絡ください。破損した部品は絶対にご使用にならないでください！



注記：付属の金具をすべて使用するわけではありません。

手順 1 ブラケットをテレビに取り付ける

6 ページを参照

1.1 テレビのネジの直径を選択する

1.2 テレビのネジの長さを選択する

▲ 注意：

- ネジ、ワッシャー、スペーサーの組み合わせとすべてのブラケットの間で、ネジ山が十分にかみ合っていることを確認します。
- 短すぎると、テレビを支えることができません。
 - 長すぎると、テレビを損傷します。

1.3 テレビブラケットを取り付ける

▲ 注意：ケガをしたり、壁面を破損しないように注意してください！この手順には、電動工具を使用しないでください。ネジは、テレビブラケットをテレビに固定するために必要なだけ締めてください。ネジを締めすぎないでください。

📌 重要：次の手順に進む前に、テレビブラケットが確実に取り付けられていることを確認します。

手順 2A ウォールプレートを取り付ける - 木製スタッドオプション

8 ページを参照

▲ 注意：ケガをしたり、壁面を破損しないように注意してください！

- 壁面を覆う石膏ボードは16 mm (5/8 インチ) を超えてはいけません
- 木製スタッドの最小サイズ：51 x 102 mm (2 x 4 インチ)、公称 38 x 89 mm (1½ x 3½ インチ)
- スタッドの中心を確認する必要があります
- ファスナー間の最小水平間隔：406 mm (16 インチ)

❗ **重要**：必ずスタッドの中心に穴を開けます。

❗ **重要**：パイロットホールは、70 mm (2 ¾ インチ) の深さまで開けます。

⚠ **注意**：不適切な使用は、ラグボルトの保持力の低下を招く可能性があります。**ラグボルトを、締め過ぎてはいけません。**

⚠ **注意**：ケガをしたり、壁面を破損しないように注意してください！ウォールプレート **10** の不必要な動きを防ぐために、両方のラグボルトをしっかりと締める必要があります。次の手順に進む前に、ウォールプレートが壁にしっかりと固定されていることを確認します。

手順 2B ウォールプレートを壁面に取り付ける - 打放しコンクリートまたはコンクリートブロックオプション

10 ページを参照

⚠ **注意**：ケガをしたり、壁面を破損しないように注意してください！

- ウォールプレートアッセンブリ **10** を、直接コンクリート面に取り付けます
- 打放しコンクリートの最小厚：203 mm (8 インチ)
- コンクリートブロックの最小サイズ：203 x 203 x 406 mm (8 x 8 x 16 インチ)
- ファスナー間の最小水平間隔：406 mm (16 インチ)

❗ **重要**：パイロットホールは、75 mm (3 インチ) の深さまで開けます。ブロックの間のモルタルには穴を開けないようにしてください。

⚠ **注意**：アンカーが、完全にコンクリート面まで差し込まれていることを確認します。

⚠ **注意**：不適切な使用は、ラグボルトの保持力の低下を招く可能性があります。**ラグボルトを、締め過ぎてはいけません。**

手順 3 テレビをウォールプレートに取り付ける

12 ページを参照

⚠ **重量があります！この手順では、支援が必要かもしれません。**

調節

13 ページを参照

⚠ **重量があります！この手順では、支援が必要かもしれません。**

水平シフト

テレビの取り外し

在开始安装之前，我们首先来确认此支架是否适合您！

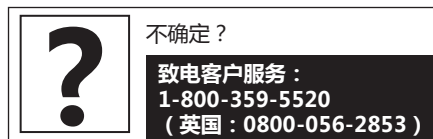
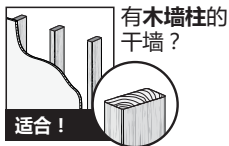
1 您的电视机连同附件的重量超过 45.3 kg (100 lbs) 吗？



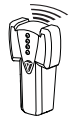
否 – 适合！

是 – 此支架不兼容。访问 secura-av.com 或致电 1-800-359-5520 查找兼容的支架。

2 墙是什么材料制成的？



3 所有必需的工具是否已齐备？



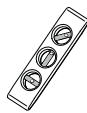
墙柱查找器



尖钻



铅笔



水平仪



螺丝刀



卷尺



电钻



5.5 mm
(7/32 英寸)

木钻头



10 mm
(3/8 英寸)

石钻头



13 mm
(1/2 英寸)

套筒扳手



锤子

4 准备开始吗？

请完整浏览这些说明，确保您完全理解此简便安装流程。另请参阅电视机的所有者手册，检查其中对于电视机的安装是否规定了任何特殊要求。如您不理解这些说明，或对本产品的安全安装、拆卸或使用存有疑问，请拨打下列电话联系客户服务部门：1-800-359-5520。

▲ 注意：避免潜在人身伤害和财产损毁！

- 此产品用于木墙柱、实心混凝土和混凝土砌块墙 — 不要仅安装在干墙上
- 墙壁的承重力必须至少达到电视机和墙壁支架总重量的五倍
- 请勿将此产品用于制造商明确指定以外的其他目的
- 对因不当安装或不当使用而造成的损失或伤害，制造商不承担任何责任

尺寸

参见第 3 页

配套零件和配件

参见第 4 页

警告： 此产品包含若吞咽可能引致窒息危险的小部件。

在开始装配以前，先确定所有零件均已提供且完好无损。如果有零件缺失或受损，请勿将受损零件返回至经销商；请联系客户服务部门。切勿使用受损零件！



注意：并非包含的所有配件均要使用。

步骤 1 向电视机安装托架

参见第 6 页

1.1 选择电视机螺钉直径

1.2 选择电视机螺钉长度

注意：

确保螺纹已充分与螺钉/垫圈/隔板的组合以及电视机托架啮合。

- 配合过短将无法支撑电视机。
- 配合过长将会损坏电视机。

1.3 安装电视机托架

注意： 避免潜在人身伤害和财产损毁！请勿在此步骤中使用电动工具。只需将螺钉拧紧，使电视机托架足以固定到电视机上即可。请勿过度紧固螺钉。

重要事项： 在执行下一步之前，请确保电视机托架牢牢紧固。

步骤 2A 安装壁板 - 木墙柱

参见第 8 页

注意： 避免潜在人身伤害或财产损毁！

- 墙上覆盖的干式墙不能超过 16 mm (5/8 英寸)
- 最小木墙柱尺寸：通常 51 x 102 mm (2 x 4 英寸) 标称 38 x 89 mm (1½ x 3½ 英寸)
- 确保安装在墙柱中间
- 扣件之间的最小水平间隔：406 mm (16 英寸)

! **重要事项**：务必在墙柱中心钻孔。

! **重要事项**：打钻的导孔深度必须达 70 mm (2 ¾ 英寸)。

⚠ **注意**：不当使用可能减少方头螺栓的保持力。请勿过度紧固方头螺栓。

⚠ **注意**：避免潜在人身伤害或财产损毁！两个方头螺栓必须拧紧，以防止壁板 **10** 发生不必要的移动。确保壁板牢牢固定在墙上，然后才能执行后续步骤。

步骤 2B 将壁板安装到墙上 - 实心混凝土或混凝土砌块

参见第 10 页

⚠ **注意**：避免潜在人身伤害或财产损毁！

- 直接安装壁板组件 **10** 到混凝土表面上
- 最小**实心混凝土**厚度：203 mm (8 英寸)
- 最小**混凝土砌块**尺寸：203 x 203 x 406 mm (8 x 8 x 16 英寸)
- 扣件之间的最小水平间隔：406 mm (16 英寸)

! **重要事项**：打钻的导孔深度必须达到 75 mm (3 英寸)。切勿钻入砌块之间的灰浆层中。

⚠ **注意**：确保锚栓与混凝土表面平齐。

⚠ **注意**：不当使用可能减少方头螺栓的保持力。请勿过度紧固方头螺栓。

步骤 3 将电视机安装到壁板

参见第 12 页

⚠ **重物！您可能需要帮助来完成此步骤。**

调节

参见第 13 页

⚠ **重物！您可能需要帮助来完成此步骤。**

横向移位

拆卸电视机

Перед началом установки необходимо убедиться, что это крепление подходит для вашего телевизора!

1

Ваш телевизор весит более 45,3 кг (100 фунтов) вместе с принадлежностями?



Нет — Прекрасно!

Да — Это крепление НЕ подходит. Посетите веб-сайт secura-av.com или позвоните по телефону 1-800-359-5520, чтобы найти подходящее крепление.

2

Из какого материала сделана ваша стена?



Гипсокартон с деревянными стойками?



Бетон или бетонные блоки?



Не уверены?

Позвоните в центр обслуживания клиентов:
1-800-359-5520
(Великобритания: 0800-056-2853)

3

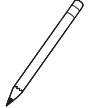
У вас есть все необходимые инструменты?



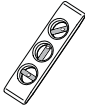
Искатель краев



Шило



Карандаш



Уровень



Отвертка



Мерная рулетка



Электродрель



5,5 мм
(7/32 дюйма)
Сверло по дереву



10 мм
(3/8 дюйма)
Сверло по бетону



13 мм
(1/2 дюйма)
Торцевой гаечный ключ



Молоток

4

Готовы начать?

Прочтите данную инструкцию полностью, чтобы уверенно и с легкостью выполнить установку. См. специальные требования к установке телевизора в инструкции к телевизору.

Если вы не понимаете приведенные инструкции или не уверены, что данное изделие установлено, собрано или эксплуатируется безопасным образом, обратитесь в центр обслуживания клиентов по телефону 1-800-359-5520.

⚠ ВНИМАНИЕ! Соблюдайте осторожность для предотвращения возможных травм или повреждения имущества!

- Изделие предназначено для использования на деревянных стойках, стенах из бетона и бетонных блоках. ЗАПРЕЩАЕТСЯ установка только на гипсокартоне.
- Стена должна выдерживать нагрузку, в пять раз превышающую общий вес телевизора и кронштейна.
- Не используйте изделие для какой-либо цели, явно не оговоренной производителем.
- Производитель не несет ответственности за повреждение оборудования или получение пользователем травмы по причине неправильной сборки или эксплуатации изделия.

Размеры


См. стр. 3

Поставляемые комплектующие и крепежные элементы

См. стр. 4

⚠ ПРЕДУПРЕЖДЕНИЕ! В составе изделия есть мелкие детали, которые могут вызвать удушье при проглатывании.

Перед сборкой убедитесь, что все детали имеются в наличии и не повреждены. Если какая-либо деталь отсутствует или повреждена, не возвращайте изделие дилеру; обратитесь в центр послепродажного обслуживания. Не используйте поврежденные детали!

 **ПРИМЕЧАНИЕ.** При монтаже используются не все включенные в комплект поставки крепежные элементы.

ШАГ 1 Крепление кронштейнов на телевизор

См. стр. 6

1.1 Выбор диаметра винтов для телевизора

1.2 Выбор длины винтов для телевизора

⚠ ВНИМАНИЕ!

Убедитесь в надлежащем зацеплении резьбы набора винтов, шайб и втулок И телевизионного кронштейна.

- Слишком короткая резьба не удержит телевизор.
- Слишком длинная резьба повредит телевизор.

1.3 Крепление телевизионных кронштейнов

⚠ ВНИМАНИЕ! Соблюдайте осторожность для предотвращения возможных травм или повреждения имущества! НЕ используйте электроинструменты для данной операции. Затягивайте винты с усилием не большим, чем достаточно для крепления телевизионного кронштейна к телевизору. НЕ затягивайте винты слишком сильно.

! ВАЖНО! Перед переходом к следующему шагу убедитесь, что телевизионные кронштейны надежно закреплены.

ШАГ 2А Крепление настенной пластины – крепление на деревянные стойки

См. стр. 8

⚠ ВНИМАНИЕ! Соблюдайте осторожность для предотвращения возможных травм или повреждения имущества!

- Толщина гипсокартона, покрывающего стену, не должна превышать 16 мм (5/8 дюйма)
- Минимальный размер деревянной стойки: общий 51 x 102 мм (2 x 4 дюйма); номинальный 38 x 89 мм (1½ x 3½ дюйма)
- Необходимо проверить расстояние между центрами стоек
- Минимальное горизонтальное пространство между креплениями: 406 мм (16 дюймов)

! **ВАЖНО!** Отверстия необходимо просверлить по центру стойки.

! **ВАЖНО!** Направляющие отверстия сверлятся на глубину 70 мм (2 ¾ дюйма).

! **ВНИМАНИЕ!** Неправильное использование может уменьшить усилие крепления винтов с шестигранными головками. **НЕ прилагайте чрезмерные усилия при затягивании винтов с шестигранными головками.**

! **ВНИМАНИЕ!** Соблюдайте осторожность для предотвращения возможных травм или повреждения имущества! Оба винта с шестигранными головками НЕОБХОДИМО надежно затянуть, чтобы не допустить нежелательного смещения настенной пластины **10**. Перед переходом к следующему шагу убедитесь, что настенное крепление надежно прикреплено к стене.

ШАГ 2В Крепление настенной пластины к стене – крепление на стену из бетона или бетонных блоков См. стр. 10

! **ВНИМАНИЕ!** Соблюдайте осторожность для предотвращения возможных травм или повреждения имущества!

- Установите настенную пластину в сборе **10** непосредственно на бетонную поверхность
- Минимальная толщина **бетонной стены**: 203 мм (8 дюймов)
- Минимальный размер **бетонного блока**: 203 x 203 x 406 мм (8 x 8 x 16 дюймов)
- Минимальное горизонтальное пространство между креплениями: 406 мм (16 дюймов)

! **ВАЖНО!** Направляющие отверстия сверлятся на глубину 75 мм (3 дюйма). Не допускается сверлить отверстия в швах между блоками.

! **ВНИМАНИЕ!** Убедитесь, что дюбели установлены заподлицо с бетонной поверхностью.

! **ВНИМАНИЕ!** Неправильное использование может уменьшить усилие крепления винтов с шестигранными головками. **НЕ прилагайте чрезмерные усилия при затягивании винтов с шестигранными головками.**

ШАГ 3 Крепление телевизора к настенной пластине

См. стр. 12

! **БОЛЬШОЙ ВЕС!** На этом шаге вам может понадобиться помощь.

Регулировки

См. стр. 13

! **БОЛЬШОЙ ВЕС!** На этом шаге вам может понадобиться помощь.

СДВИГ ВЛЕВО ИЛИ ВПРАВО

СНЯТИЕ ТЕЛЕВИЗОРА

Secura

Thank you for choosing Secura! Please take a moment to let us know how we did:



Email us: info@secura-av.com



Call us: 1-800-359-5520

UK: 0800 056 2853

Milestone AV Technologies and its affiliated corporations and subsidiaries (collectively, "Milestone"), intend to make this manual accurate and complete. However, Milestone makes no claim that the information contained herein covers all details, conditions, or variations. Nor does it provide for every possible contingency in connection with the installation or use of this product. The information contained in this document is subject to change without notice or obligation of any kind. Milestone makes no representation of warranty, expressed or implied, regarding the information contained herein. Milestone assumes no responsibility for accuracy, completeness or sufficiency of the information contained in this document.

©2016 Milestone AV Technologies. All rights reserved. Secura is a brand of Milestone.
All other brand names or marks are used for identification purposes and are trademarks of their respective owners.