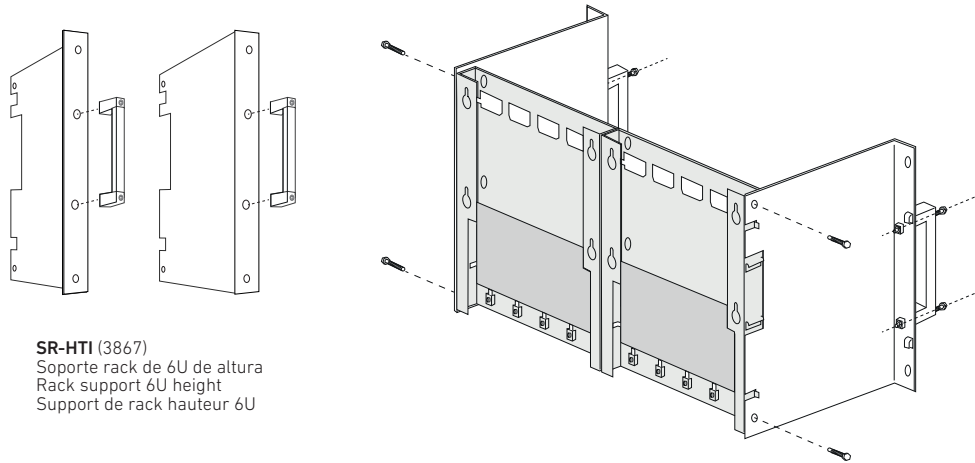
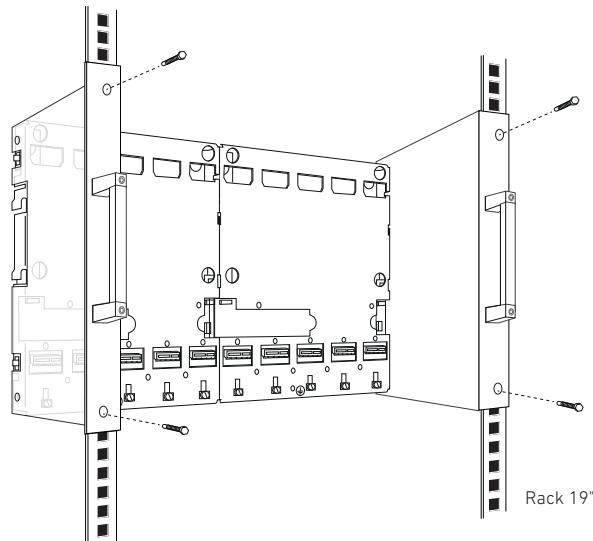


Fijación de dos bases BACK-500 para instalación de la cabecera en rack 19"
 Rack 19" fixing for two base-plates (BACK-500) headend installation
 Fixation de deux bases BACK-500 pour l'installation de la station de tête dans le rack 19"



SR-HTI (3867)
 Soporte rack de 6U de altura
 Rack support 6U height
 Support de rack hauteur 6U



Cabecera HTI
 HTI Headend
 Station de tête HTI

BACK-500 BASE SOPORTE PARA LA CABECERA HTI
 (Ref. 3866) BASE-PLATE FOR HTI HEADEND
 PLATINE SUPPORT POUR STATION DE TÊTE HTI

La base soporte BACK-500 permite sujetar mecánicamente los módulos de la familia HTI, distribuir las alimentaciones y comunicar los diferentes módulos insertados en la cabecera.

La base se compone de dos partes:

1. El backplane
2. El puente USB

El backplane se encarga de la fijación de los módulos, de distribuir de la alimentación y de llevar las líneas de comunicación hacia el puente USB.

El puente USB se encarga de conectar todos los módulo insertados en la base con el módulo maestro.

The BACK-500 base-plate allows to fix mechanically the HTI product range modules, to distribute the supply lines and to communicate the different modules that are inserted in the headend.

The base-plate is formed by two parts:

1. Backplane
2. USB bridge

The backplane is in charge of fixing the modules, distributing the power supply and carrying the communication lines towards the USB bridge.

The USB bridge is in charge of connection all the modules that are inserted in the base-plate with the master module.

La base BACK-500 permet l'installation mécanique des modules de la famille HTI, la distribution de l'alimentation et la communication des différents modules insérés dans la base.

La base se compose de deux parties :

1. Le backplane
2. Le pont USB

Le backplane est responsable de la fixation mécanique de tous les modules, de distribuer l'alimentation et de rediriger toutes les communications vers le pont USB.

Le pont USB est responsable de connecter/communiquer tous les modules insérés dans la base avec le module maître.



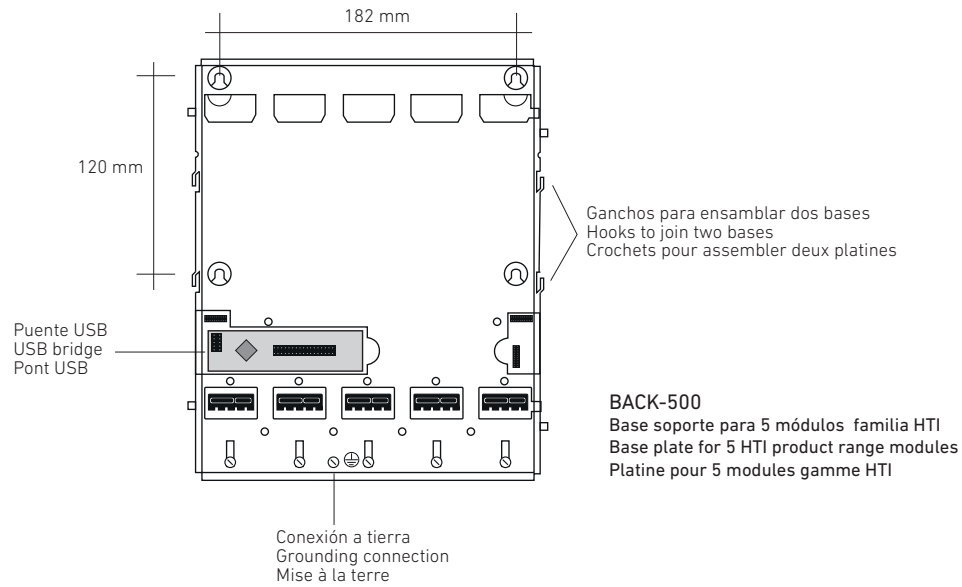
ACCESORIOS
 ACCESSORIES
 ACCESSOIRES

Puente para conexión eléctrica entre dos bases BACK-500
 Bridge for electrical connection between two bases BACK-500
 Pont pour la connexion électrique entre deux bases BACK-500

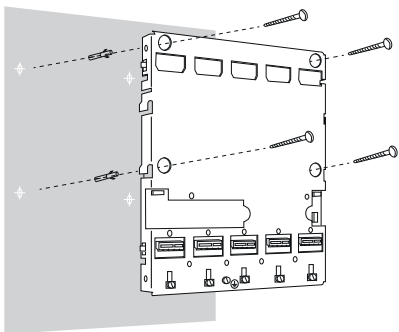


UAH-001
 (ref. 3870)

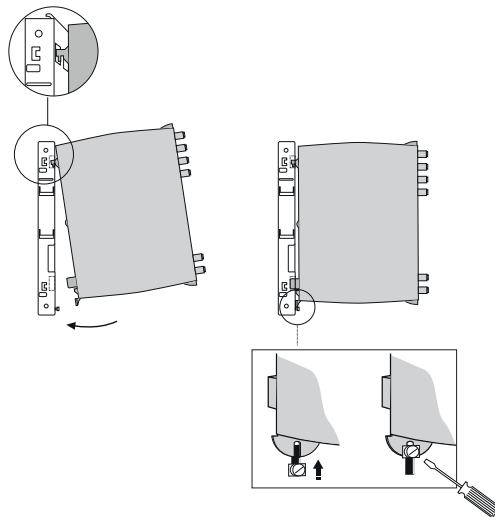
Base soporte BACK-500
Base-plate BACK-500
Platine BACK-500



Fijación mural de la base BACK-500
Wall fixing of the base plate BACK-500
Fixation murale de la platine BACK-500

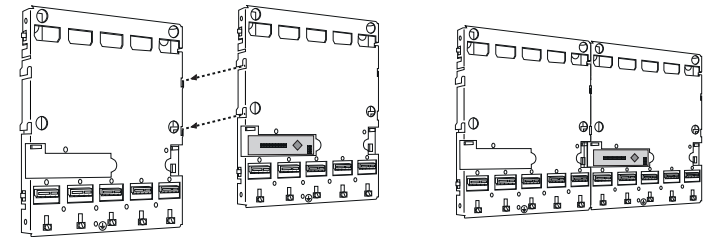


Fijación de los módulos en la base
Fitting modules in the base-plate
Fixation des modules dans la platine



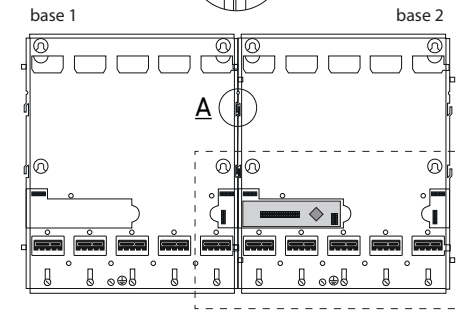
Ensamblaje horizontal de dos bases BACK-500
Horizontal joining of two BACK-500 base-plates
Assemblage horizontal de deux platines BACK-500

A) ENSAMBLAJE MECÁNICO
MECHANICAL ASSEMBLY
ASSEMBLAGE MECANIQUE



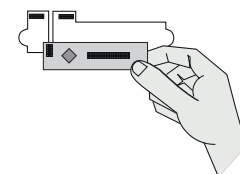
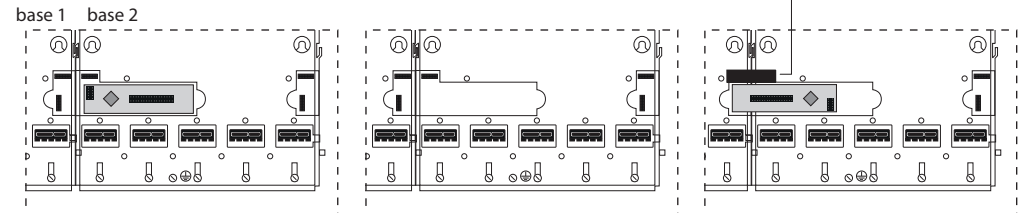
A

Tornillo para reforzar el ensamblaje
Screw to reinforce the joining
Vis pour renforcer l'assemblage

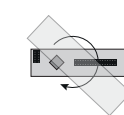


B) CONEXIÓN ELECTRÓNICA
ELECTRONIC CONNECTION
RACCORDEMENT ÉLECTRONIQUE

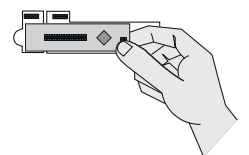
UAH-001 (3870)
Puente para conexión eléctrica entre dos bases BACK-500
Bridge for electrical connection between two bases BACK-500
Pont pour la connexion électrique entre deux bases BACK-500



Extraer el puente
Extract the bridge
Extraire le pont



Girar el puente
Turn the bridge
Tournez le pont



Insertar el puente uniendo las dos bases
Insert the bridge joining the two bases
Insérez le pont joignant les deux bases