

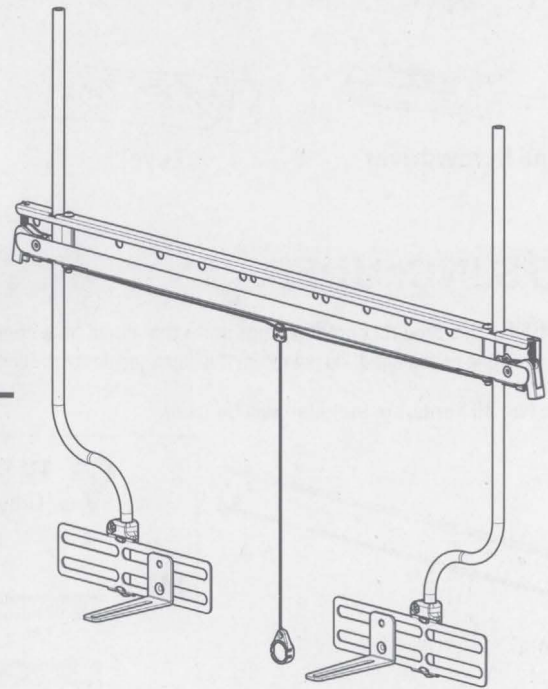
SANUS

SASB1

SOUNDBAR MOUNT

INSTRUCTION MANUAL

Texto en español, página 12



WE'RE HERE TO HELP

If you have any questions along the way, our US-based install experts are standing by to help.



Call us at: **800-359-5520**



Or, chat at: **SANUS.com/chatSP**

IMPORTANT SAFETY INSTRUCTIONS

PLEASE READ ENTIRE MANUAL PRIOR TO USE – SAVE THESE INSTRUCTIONS

Before You Begin

Please verify the following items:

- Your TV, soundbar, soundbar mount, and any accessories you plan to install DO NOT EXCEED the specified weight limit of your TV wall mount.
- You read and understand these directions.
- You refer to the documentation that came with your sound bar, your TV and your TV wall mount for additional guidance.

⚠ WARNING:

- This soundbar mount is only designed for use with TV wall mounts that meet UL/TUV safety certifications.
- This soundbar mount is ONLY designed to mount **BELOW** the television (see Figure 1).
- This soundbar mount is designed to be installed and utilized only as specified in this manual. The manufacturer is not responsible for improper assembly, use, or handling of this product.
- Failure to follow these instructions could result in an unstable situation that may result in property damage or personal injury.

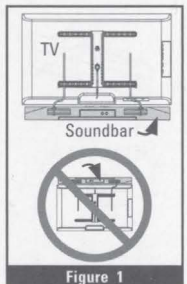


Figure 1

Weight Restrictions

Weight Limit for SASB1

DO NOT EXCEED
20 lbs. (9.0 kg) for this
Soundbar Mount

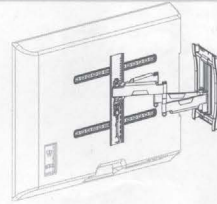
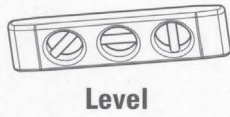
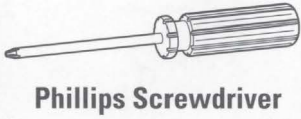


Weight Limit for Your TV Mount

⚠ CAUTION: Avoid potential personal injuries and property damage!
The weight of your TV, PLUS this soundbar mount, your soundbar, and any accessories, MUST BE LOWER than the maximum weight rating of your TV mount. See your TV mount's manual for maximum weight allowed.



Items Needed



UL/TUV Certified TV Wall Mount *

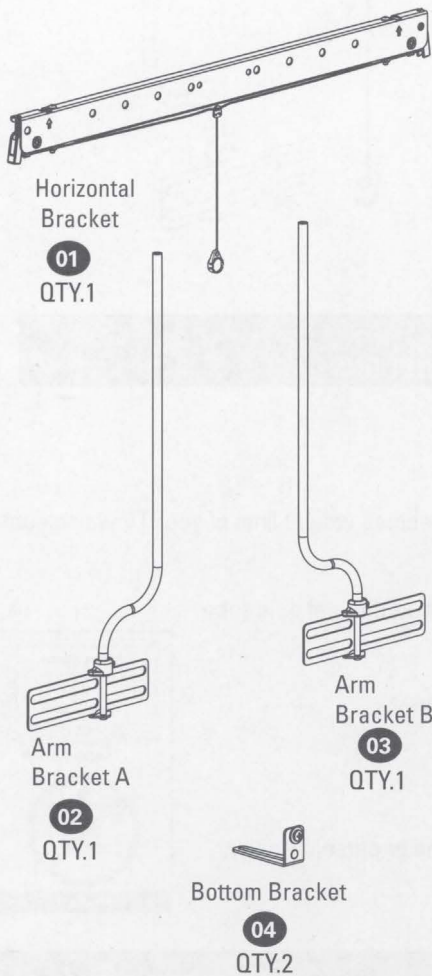
*Your TV wall mount may vary from the illustrations throughout this manual.

NOTE that the procedure to install the soundbar is the same.

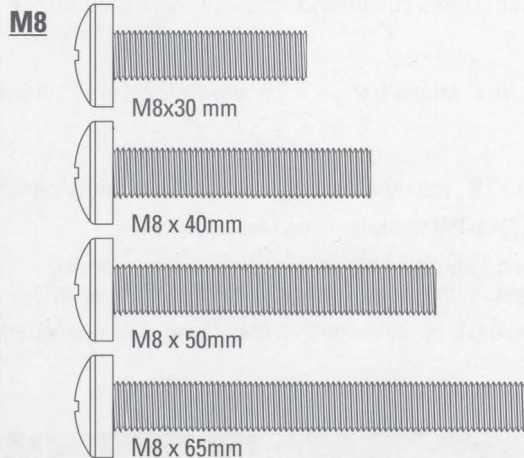
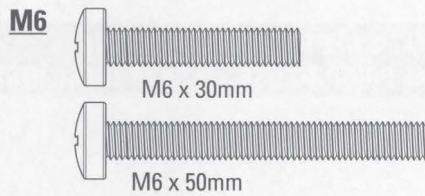
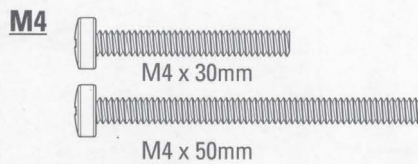
PARTS INCLUDED

⚠ WARNING: This product contains small items that could be a choking hazard if swallowed. Before starting assembly, verify all parts are included and undamaged. If any parts are missing or damaged, do not return the damaged item to your dealer; contact Customer Service. Never use damaged parts!

📄 NOTE: Not all hardware included will be used.



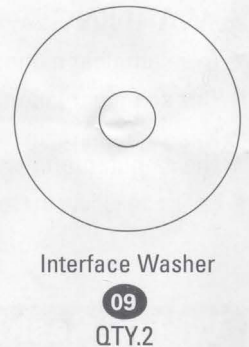
05 TV Screws (qty. 4 each) [Only one size fits your TV]



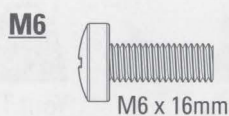
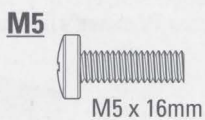
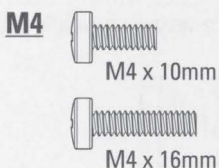
06 Washer (qty. 4 each)



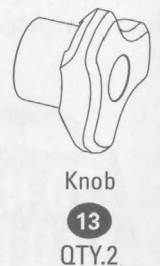
07 Spacer [If necessary] (qty. 4 each)



10 Soundbar Screws (qty. 2 each) [Only one size fits your Soundbar]



11 Soundbar Washers (qty. 2 each)

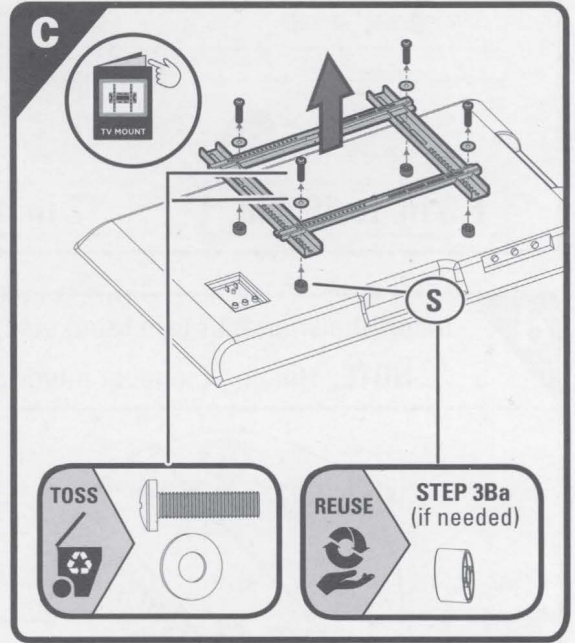
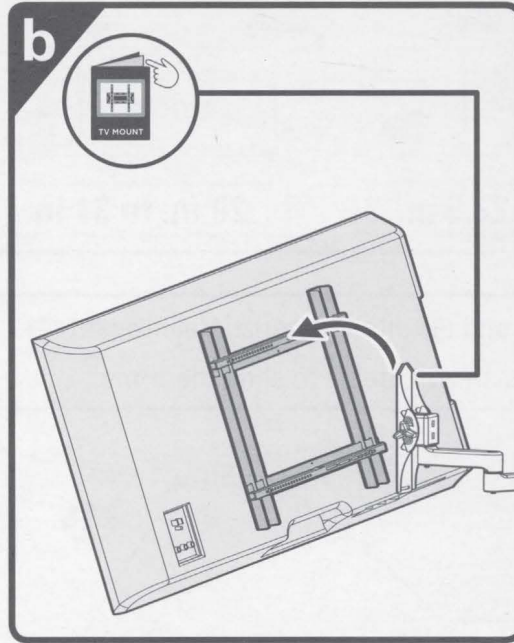
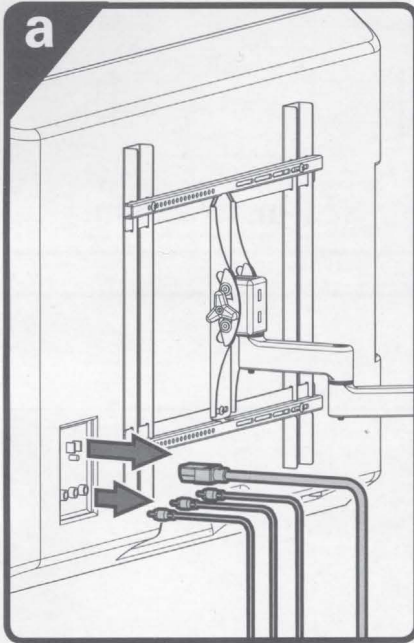


STEP 1: PREPARE YOUR TV [IF MOUNTED]



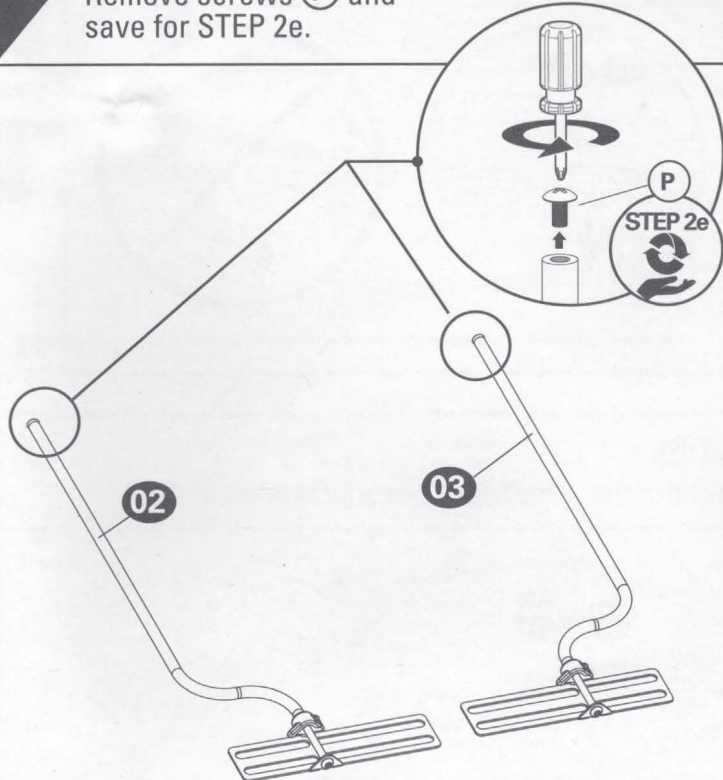
CAUTION: Follow your TV mount's manual for instructions on how to safely remove your TV and TV bracket.

NOTE: Your TV wall mount may vary from the illustrations throughout this manual — the procedure to install the soundbar is the same.

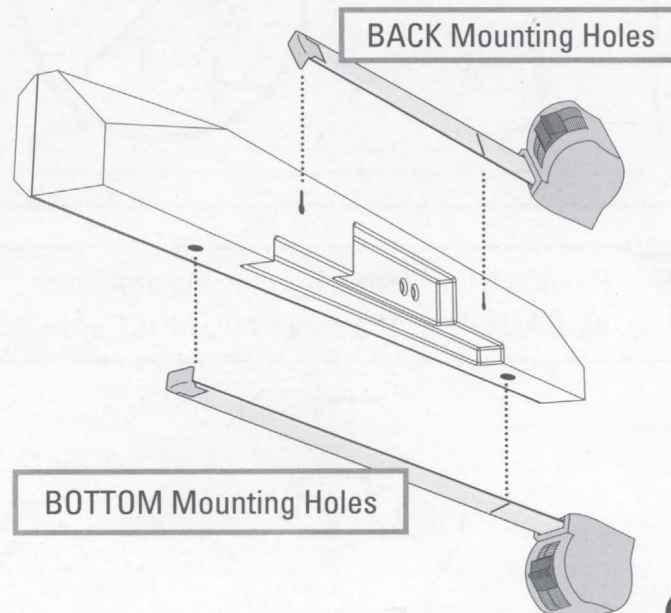


STEP 2: ASSEMBLE SOUNDBAR MOUNT

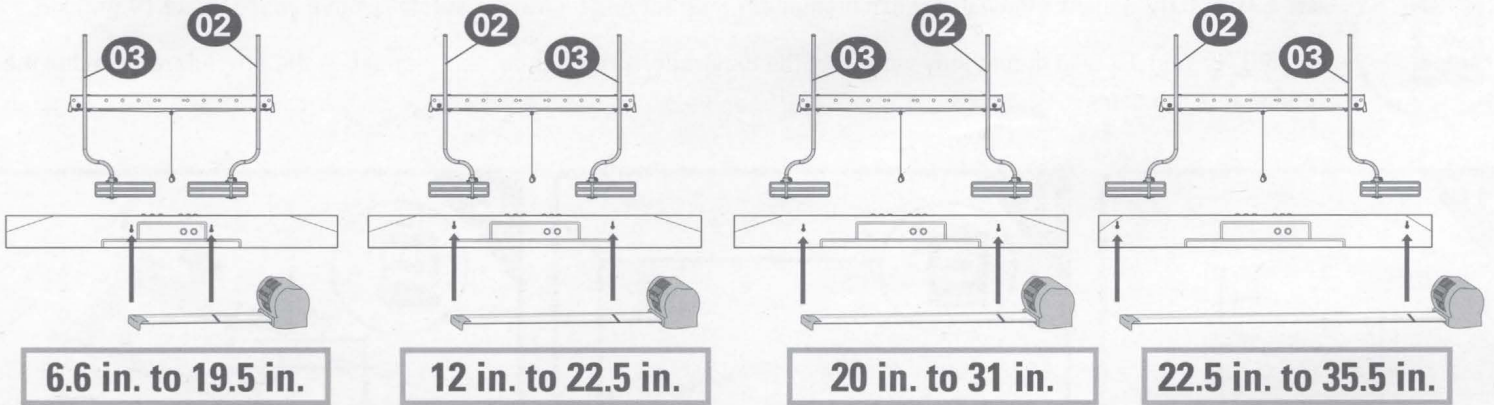
a Remove screws **P** and save for STEP 2e.



b Measure the distance between the mounting holes on your soundbar.

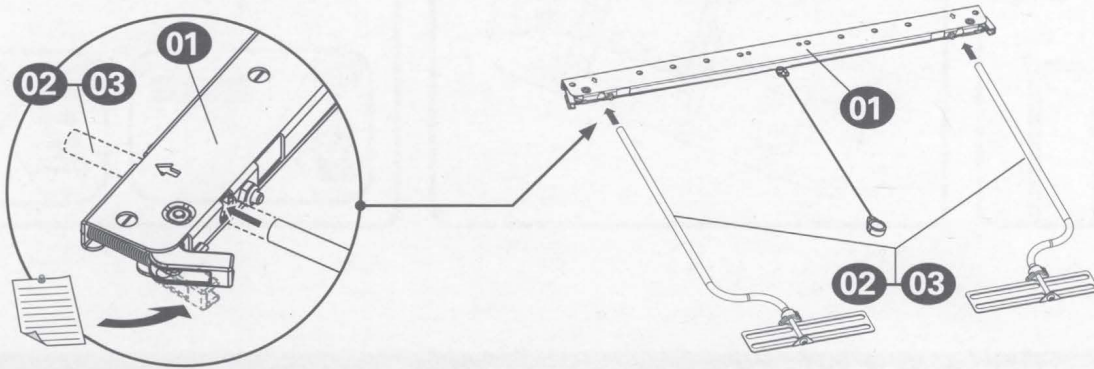


C Based on your soundbar measurement, rotate arm brackets 02 / 03 left or right, to align with your soundbar mounting holes, but not overhanging the ends of your soundbar or covering up any cable connections.



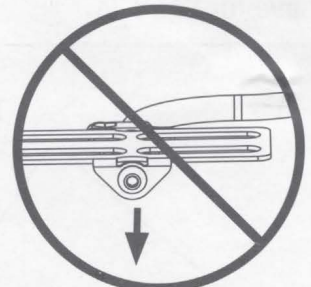
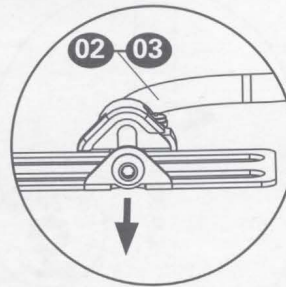
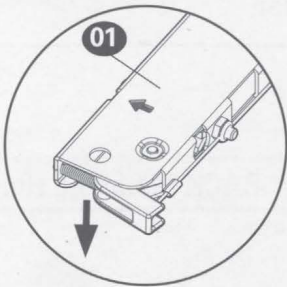
d Insert the soundbar arm brackets 02 and 03 into the horizontal bracket 01.

NOTE: Holding the lever inward as shown, helps to slide the arms.



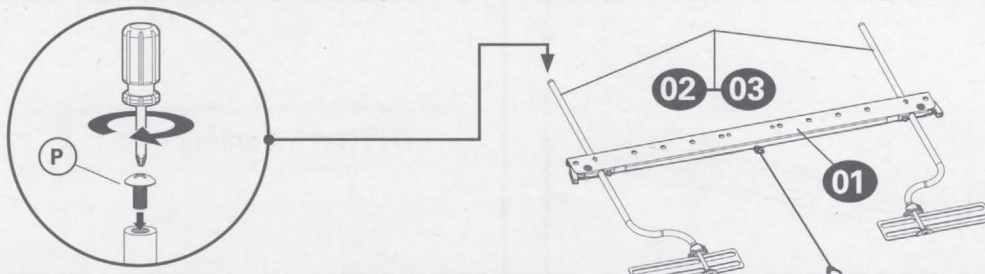
NOTE: The channel of the horizontal bracket 01 will rest ON your TV.

NOTE: The flat side of the arm brackets 02 and 03 rests ON the soundbar.



e Re-attach the screws (P) onto the arm brackets 02 and 03.

CAUTION: The screws (P) MUST be installed to secure the arms to the horizontal bracket 01.



STEP 3: INSTALL THE SOUNDBAR MOUNT ON YOUR TV

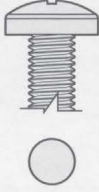
Determine which screw diameter fits your TV — M4, M6, or M8.

Only one screw size fits your TV.

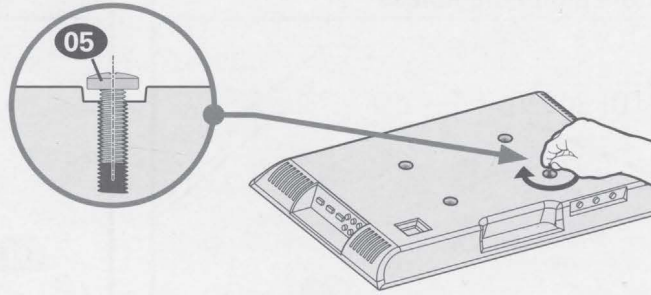
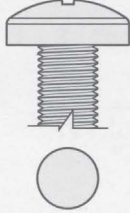
M4



M6



M8

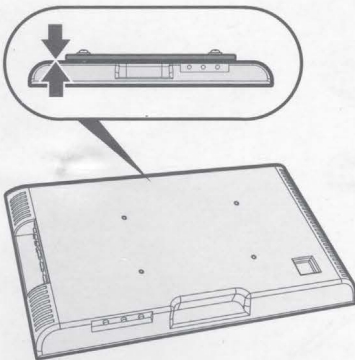


Step 3A

- **for Flat Back TV**

[TV brackets lay flat on your TV]

follow **Step 3A on PAGE 6.**

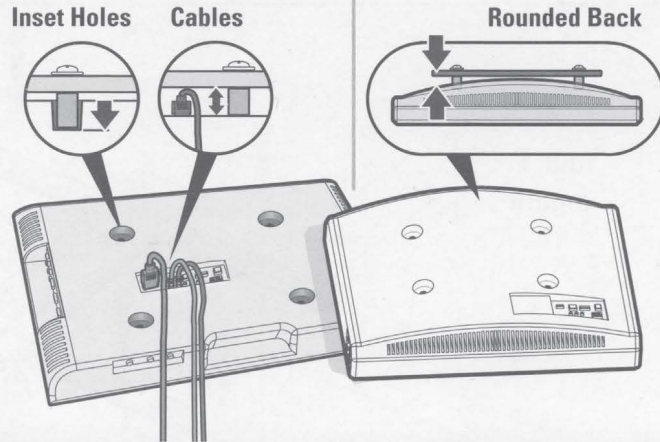


Step 3B

- **for Flat Back TV with Extra Space Needed**

[for deep inset holes or cable interference]

follow **Step 3B on PAGE 7.**

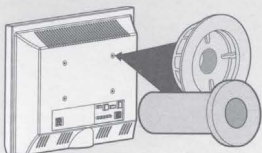


- **for Rounded or Irregular Back TV**

[TV brackets NOT resting flat on your TV]

follow **Step 3B on PAGE 7.**

ⓘ If your TV included inset spacers or wall mount adapters, use them **UNDER** the soundbar mount hardware.



⚠ **CAUTION:** Verify adequate thread engagement with your screw **05**, washer **06**, spacer **08/09** combination AND soundbar bracket **01**.

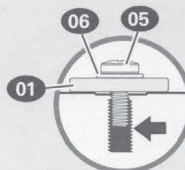
— Too short will not hold your TV. — Too long will damage your TV.



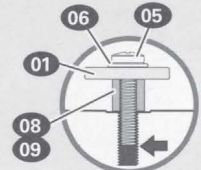
Too Short



Too Long



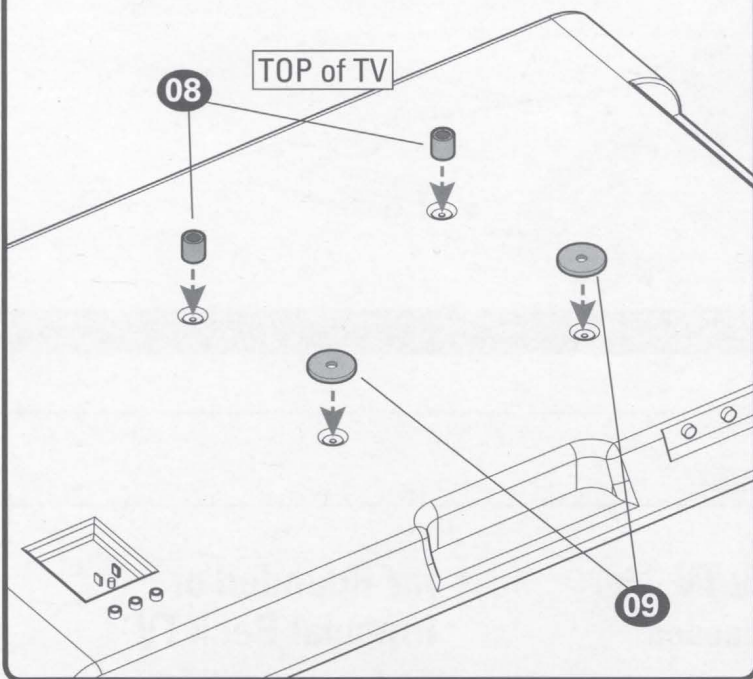
Correct



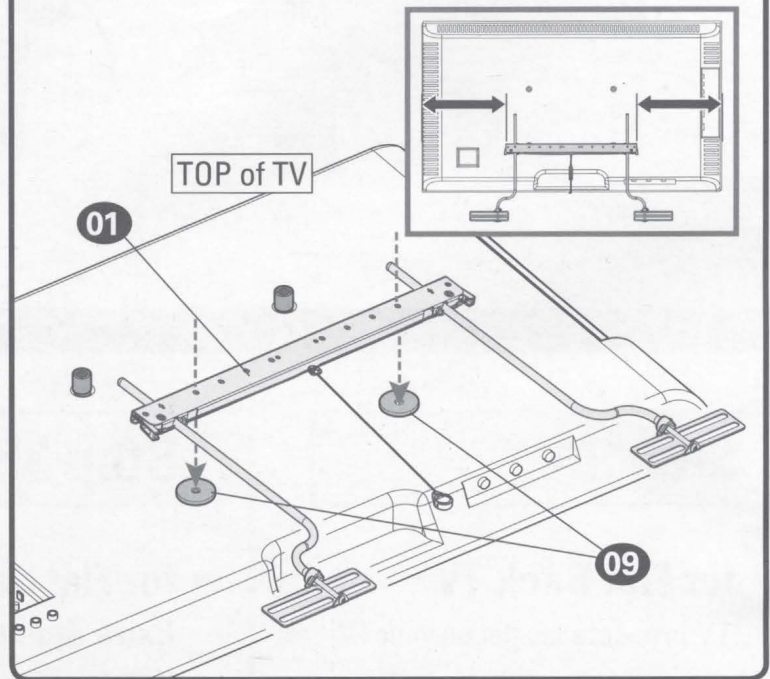
Correct

STEP 3A

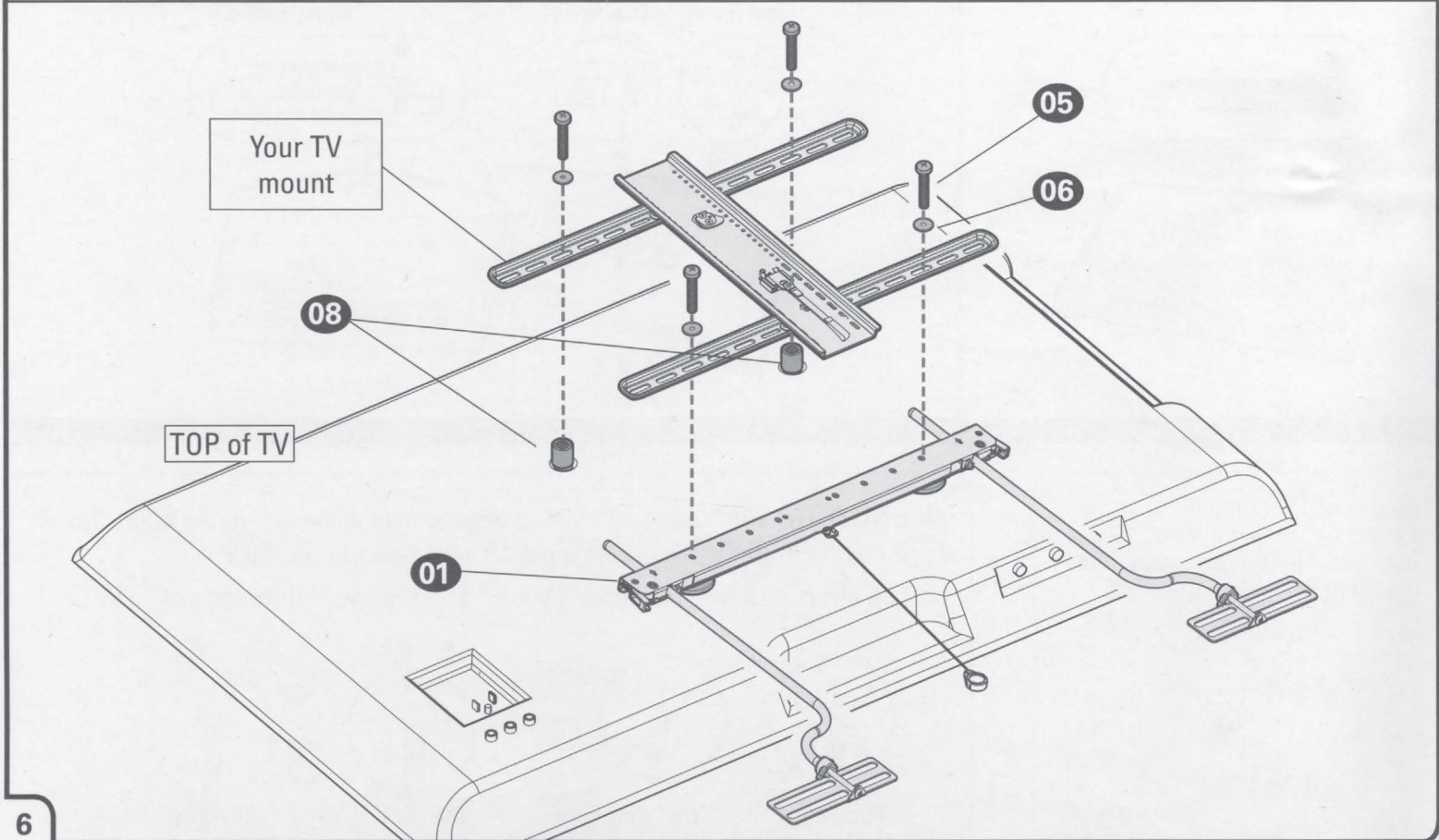
a Place the 16mm spacers **08** over your TV's top mounting holes and the interface washers **09** over the bottom mounting holes.



b Center the soundbar horizontal bracket **01** over the interface washers **09** on your TV's bottom mounting holes.

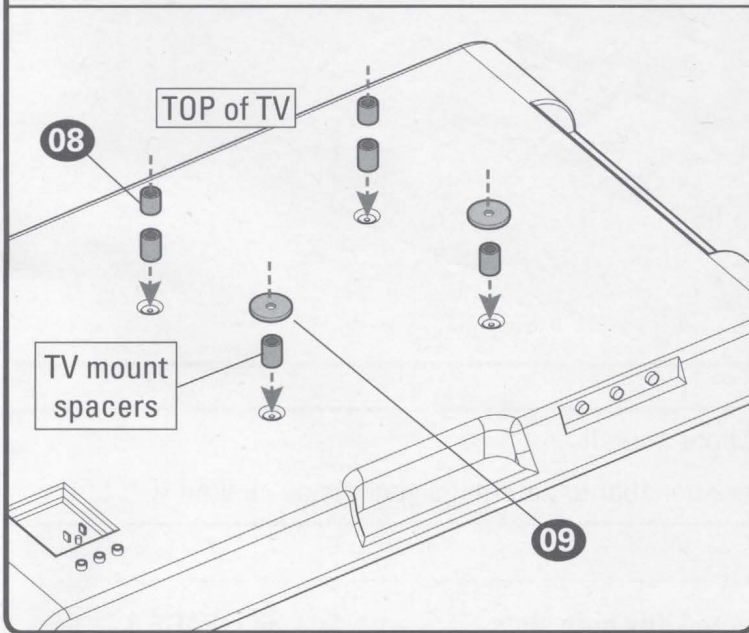


c Center your TV mount bracket(s) on top of the 16mm spacers **08** and the soundbar bracket **01**. Secure the TV mount and soundbar mount to your TV using the supplied TV screws **05** and washers **06**.
⚠ CAUTION: be sure to use correct length screws.

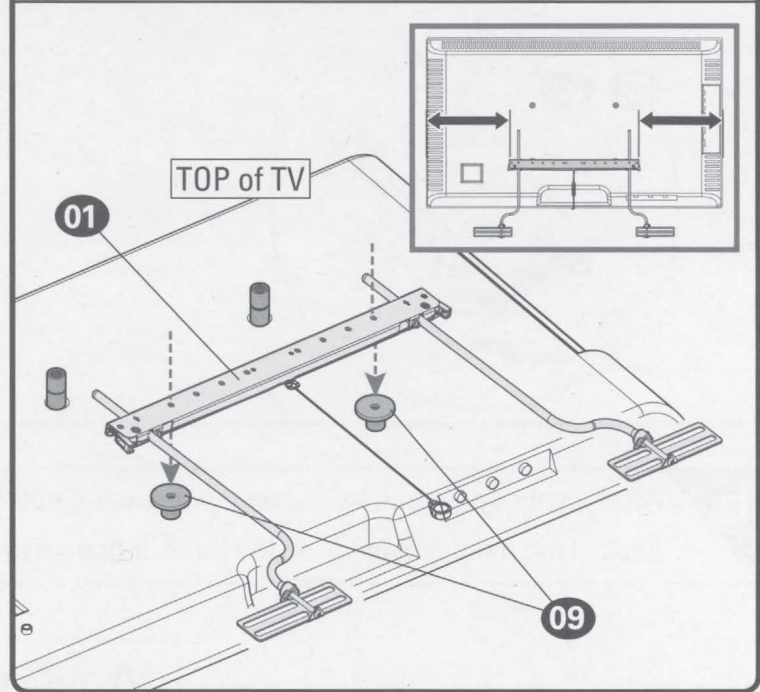


STEP 3B

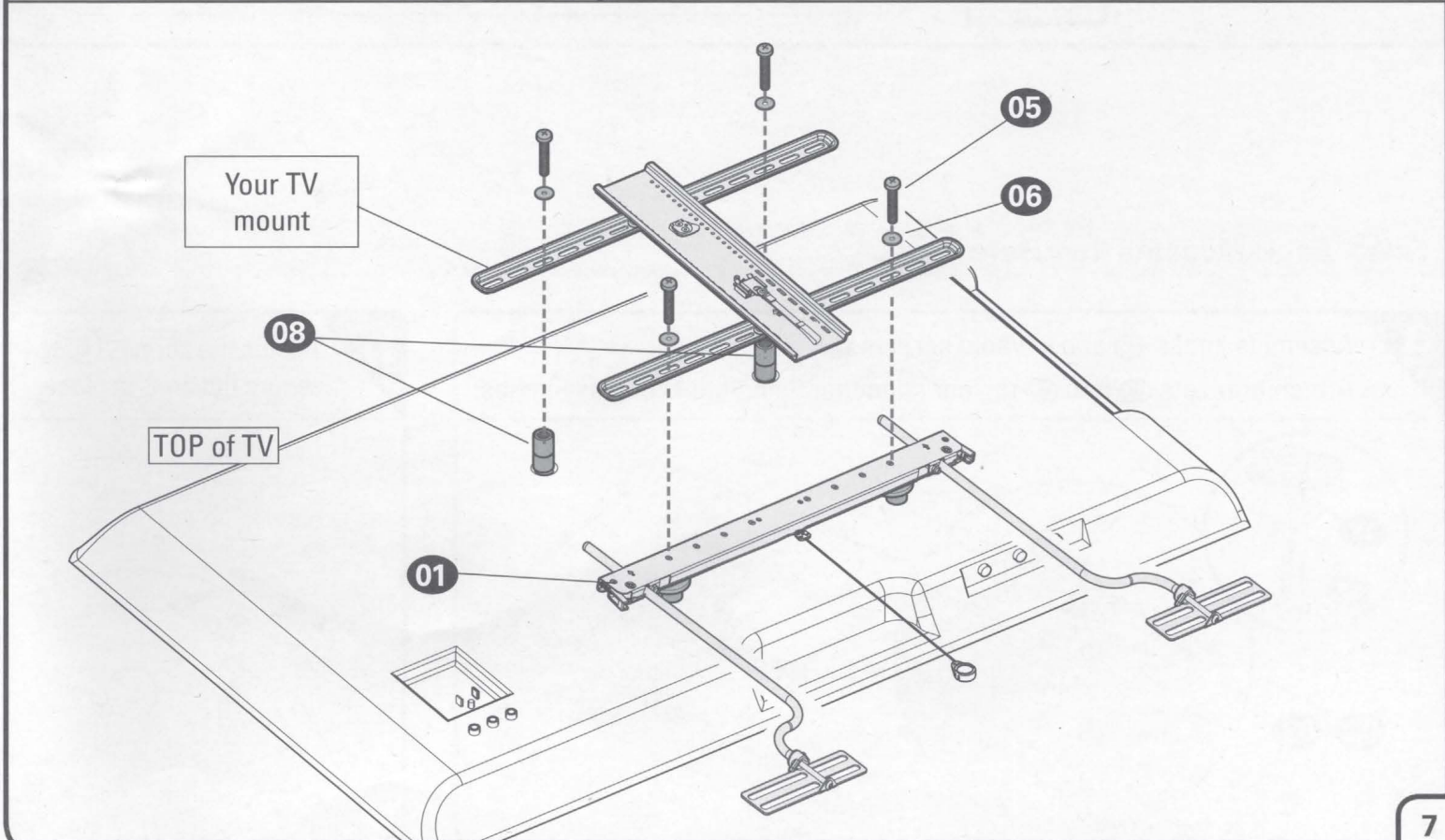
- a** Place your TV mount spacers over your TV's mounting holes. Then place the 16mm spacers **08** over the spacer on the top mounting holes and the interface washers **09** over the spacer on the bottom mounting holes.



- b** Center the soundbar horizontal bracket **01** over the interface washers **09** on your TV's bottom mounting holes.




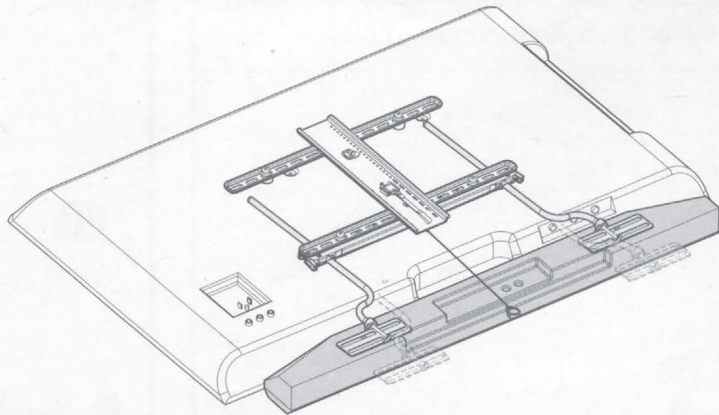
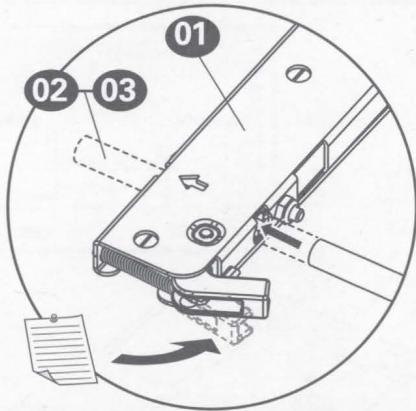
- c** Center your TV mount bracket(s) on top of the 16mm spacers **08** and the soundbar bracket **01**. Secure the TV mount and soundbar mount to your TV using the supplied TV screws **05** and washers **06**.
⚠ CAUTION: be sure to use correct length screws.



STEP 4: INSTALL YOUR SOUNDBAR TO THE ARMS

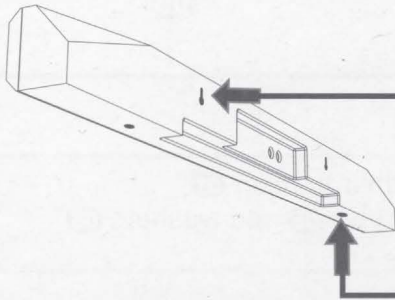
a Center your soundbar under the soundbar mount, and adjust the arms **02/03** over your soundbar mount holes.

 **NOTE:** Holding the lever inward as shown, helps to slide the arms.



b Attach your soundbar, based on the mounting holes of your soundbar.

Look at the mounting holes on the back or bottom of your soundbar to determine your install method A, B or C.



4A: Back-Mounted Key hole slots



PAGE 8

4B: Back-Mounted Threaded inserts



PAGE 9

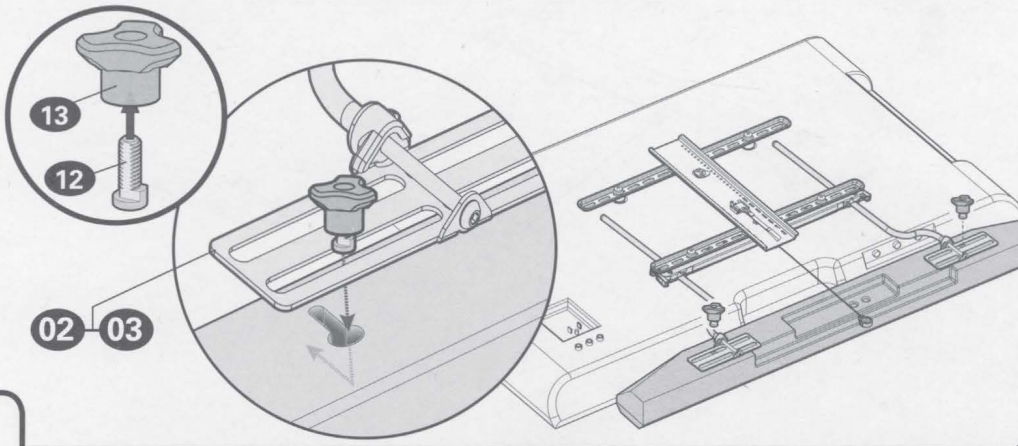
4C: Bottom-Mounted Threaded inserts



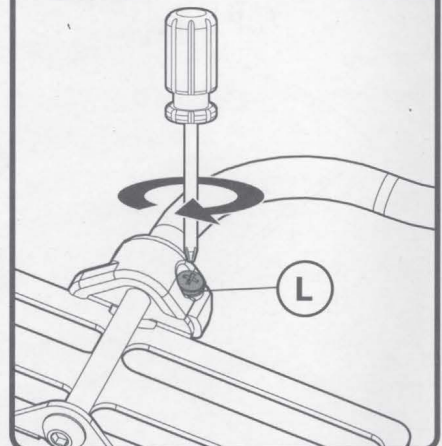
PAGE 9

4A: Back-Mounted Key Hole Slots

a Assemble knobs **13** and keyhole screws **12**.
Attach brackets **02** and **03** to your soundbar using the knob assemblies.

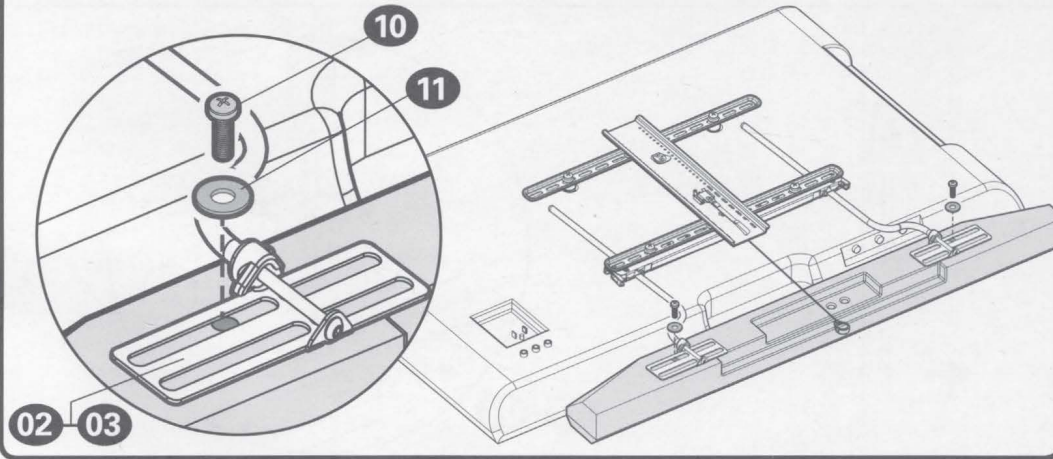


b Tighten the screws **L** to secure the arms in place.

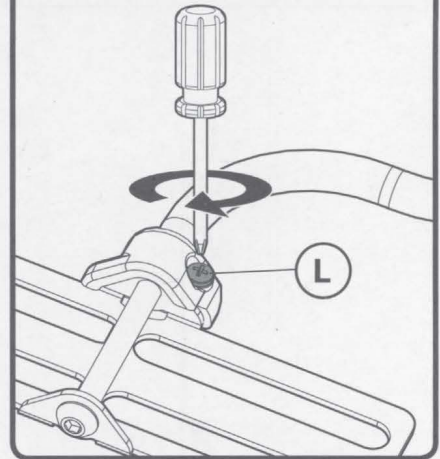


4B: Back-Mounted Threaded Inserts

- a** Attach the soundbar arm brackets **02** and **03** to your soundbar using two screws **10** and washers **11**.



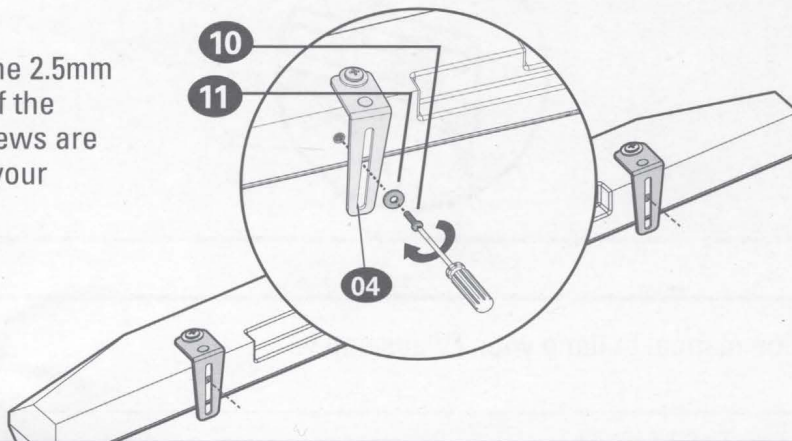
- b** Tighten the screws **L** to secure the arms in place.



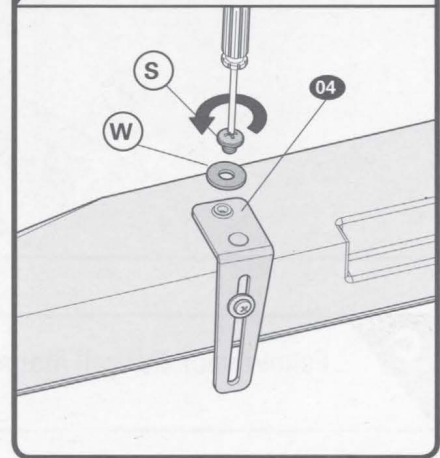
4C: Bottom-Mounted Threaded inserts

- a** Align the bottom brackets **04** with your soundbar mounting holes and attach using two screws **10** and washers **11**.

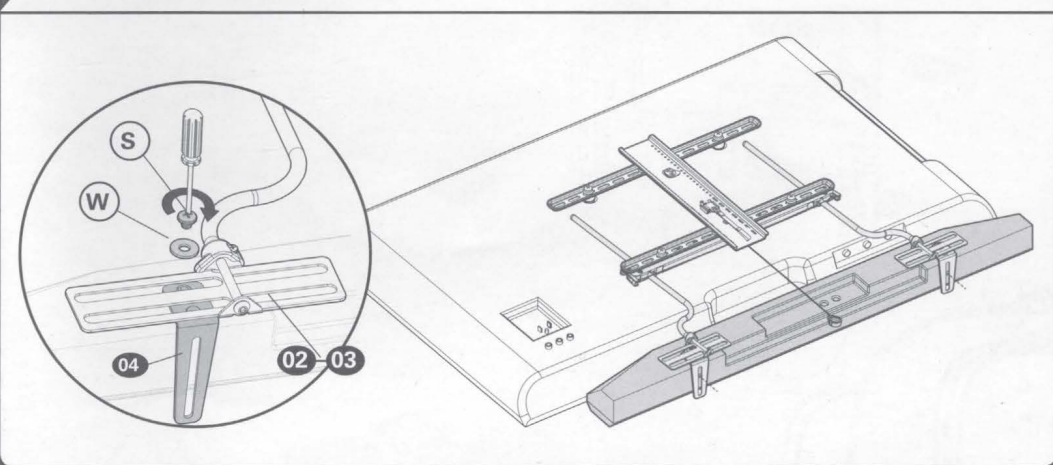
NOTE: Use the 2.5mm spacers **07** if the supplied screws are too long for your soundbar.



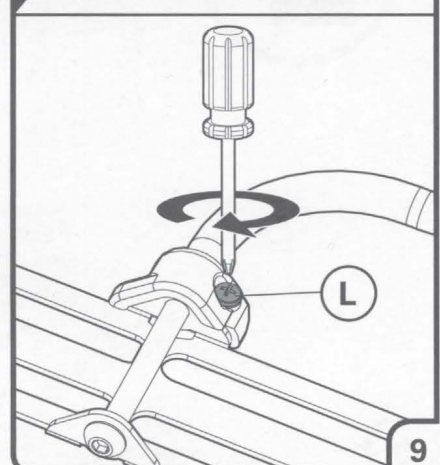
- b** Remove screws **S** and washers **W** from brackets **04**.



- c** Install the bottom brackets **04** to the soundbar arms using the screws **S** and washers **W**.

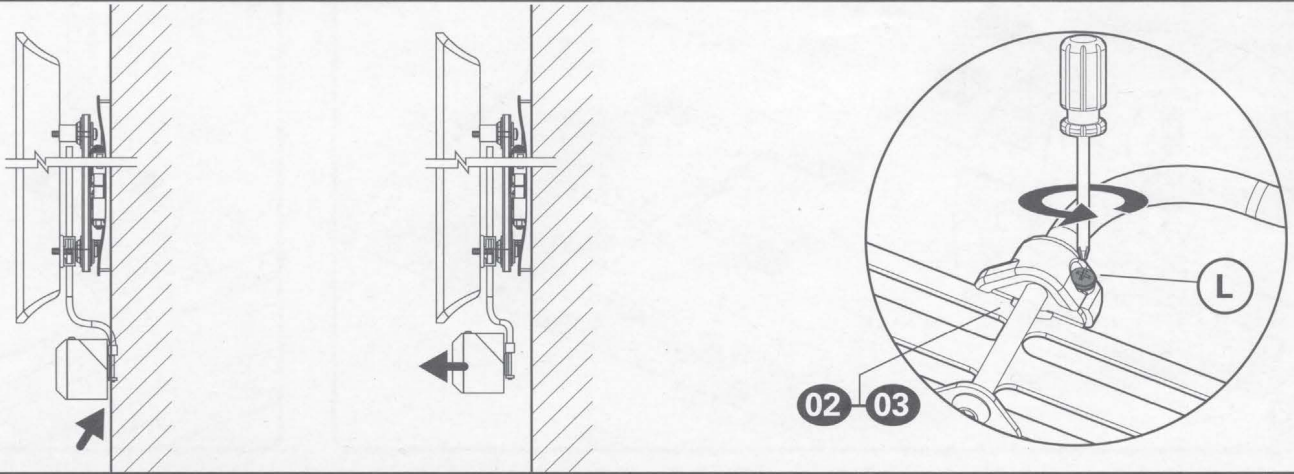


- d** Tighten the screws **L** to secure the arms in place.

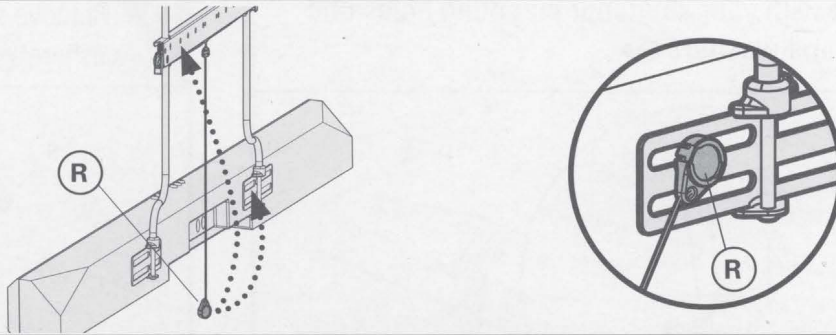


STEP 5: HANG YOUR TV

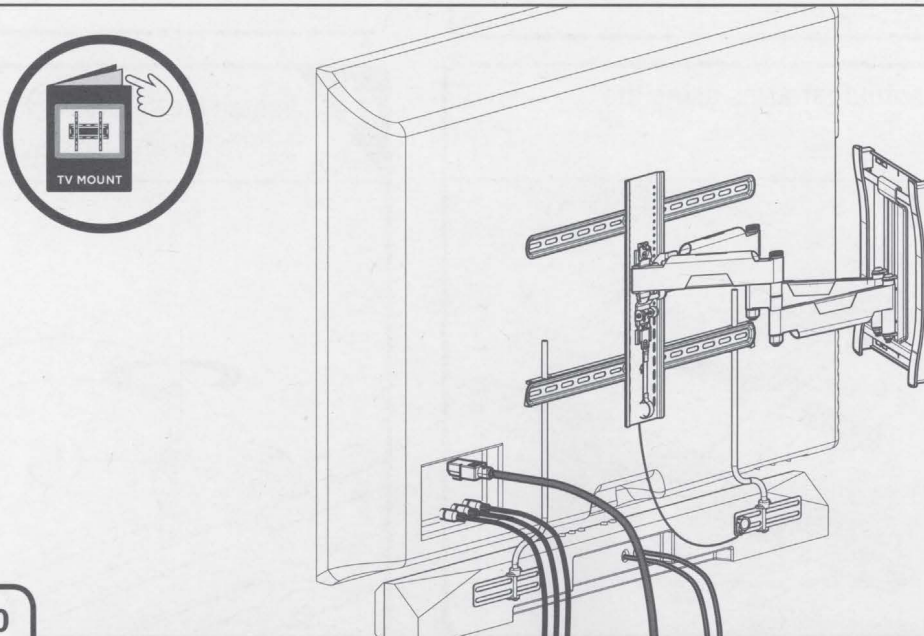
- a** BEFORE hanging, verify the depth of your soundbar will not interfere with the wall after mounting your TV. Adjust the depth of your soundbar as needed, by loosening screw (L). Tighten screw (L) after adjustments.



- b** Attach the magnet of release cord (R), to back of the soundbar mount, for easy access during adjustments.



- c** Follow your TV wall mount installation manual to hang your TV assembly.

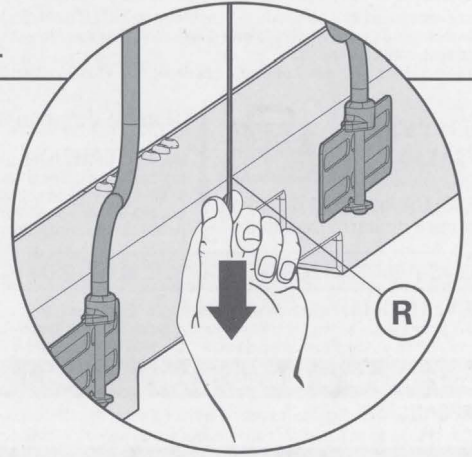
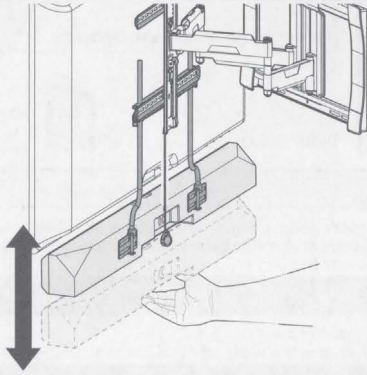


ADJUSTMENTS

HEIGHT ADJUST:

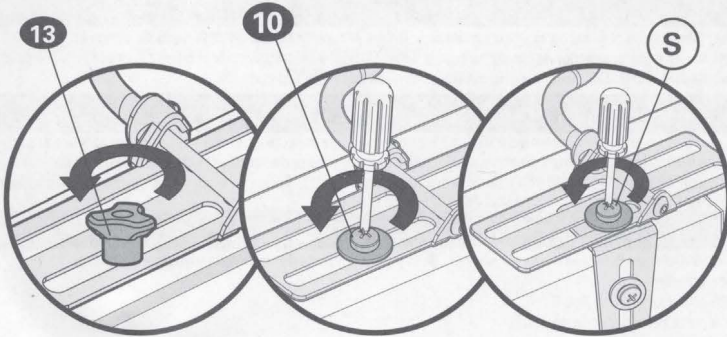
Pull and hold release cord (R) to raise or lower your soundbar.

⚠ CAUTION: be sure to support your soundbar with one hand while moving.



DEPTH ADJUST [For back mount installations]:

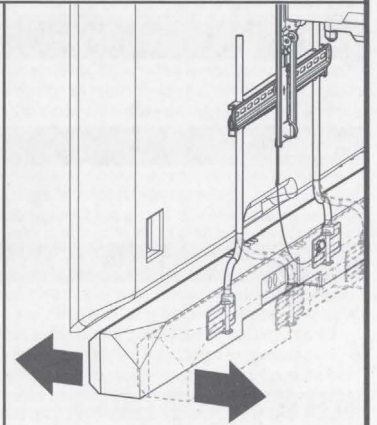
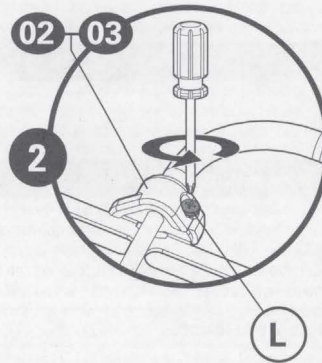
1. Loosen the knobs or screws, (depending on your installation option), on the back of your soundbar.
2. Loosen locking screws (L).
3. Move your soundbar to desired position.
4. Tighten all knobs/screws when finished adjustment.



OPTION A:
Back-Mounted
Key Hole Slots

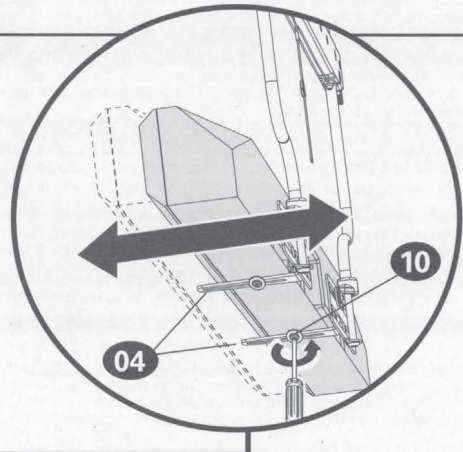
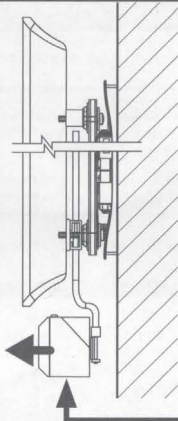
OPTION B:
Back-Mounted
Threaded Inserts

OPTION C:
Bottom-Mounted
Threaded inserts



DEPTH ADJUST [For bottom mount installations]:

Loosen the screws on the bottom of your soundbar to slide your soundbar in or out.
Tighten the screws when finished adjustment.



¡Antes de empezar, asegúrese de que este es el producto adecuado para usted!

Verifique los siguientes puntos:

- ☐ Que su televisor, la barra de sonido, la montura de barra de sonido y cualquier accesorio que vaya a instalar NO EXCEDAN el límite de peso especificado del soporte del televisor.
- ☐ Que va a leer y que comprende estas indicaciones.
- ☐ Que consulta la documentación proporcionada con su barra de sonido, su televisor y su soporte de pared para televisor para obtener directrices adicionales.

PRECAUCIÓN: Para evitar posibles lesiones personales y daños materiales:

- Esta montura de barra de sonido ha sido diseñada exclusivamente para su uso con soportes de pared para televisores que cumplan las certificaciones externas de seguridad.
- Esta montura de barra de sonido ha sido diseñada EXCLUSIVAMENTE para colocarse debajo del televisor (consulte la Figura 3).
- Esta montura de barra de sonido está diseñada para instalarse y utilizarse exclusivamente como se especifica en este manual. El fabricante no se hace responsable por el armado, manipulación o uso incorrectos de este producto.
- No seguir estas instrucciones podría ocasionar una situación inestable que puede causar daños materiales o lesiones físicas.

Límite de peso de SASB1



NO EXCEDA los 9,0 kg (20 lb) en la montura de barra de sonido

Límite de peso de su soporte para televisor

PRECAUCIÓN: Evite posibles lesiones personales y daños materiales. El peso del televisor, MAS la montura de la barra de sonido, la barra de sonido y los accesorios DEBE SER MENOR que el peso máximo permitido para el soporte del televisor. Consulte el peso máximo permitido en el manual de su soporte para televisor.

Herramientas necesarias



Destornillador



Nivel



Manual de soporte para TV

El soporte de pared para su televisor puede variar de las ilustraciones que aparecen en este manual. Tenga en cuenta que el procedimiento de instalación de la barra de sonido no varía.

PIEZAS Y ELEMENTOS DE MONTAJE SUMINISTRADOS

ADVERTENCIA: Riesgo de atragantamiento. Este producto contiene piezas pequeñas que, en caso de ser tragadas, podrían causar asfixia. Antes de comenzar a montar la unidad, verifique que dispone de todas las piezas y que se encuentran en buen estado. Si no dispone de todas las piezas o alguna está dañada, NO devuelva el elemento defectuoso al distribuidor. Póngase en contacto con el servicio de atención al cliente. Nunca utilice piezas en mal estado. **NOTA:** No se utilizarán todos los elementos de montaje incluidos en este kit.

PASO 1: Prepare su televisor (si está instalado)

PRECAUCIÓN: Siga las instrucciones del manual de instalación para retirar de forma segura su televisor y el soporte del mismo.

NOTA: El soporte de pared para su televisor puede variar de las ilustraciones que aparecen en este manual. Tenga en cuenta que el procedimiento de instalación de la barra de sonido no varía.

PASO 2: Ensamble el montaje de la barra de sonido

a. Retire los tornillos (P) de los soportes del brazo de la barra de sonido (02 y 03). Nota: Guarde los tornillos. Deberá volver a colocarlos en el PASO 2e. b. Mida la distancia entre los orificios de montaje de la barra de sonido. c. Basándose en las medidas de la barra de sonido, gire los soportes del brazo (02 y 03) a la izquierda o a la derecha para alinearlos con los agujeros de montaje de la barra de sonido. Asegúrese de que los brazos no sobresalgan de los extremos de la barra de sonido ni cubran las conexiones de los cables. d. Inserte los soportes del brazo de la barra de sonido (02 y 03) en el soporte horizontal (01). Nota: La sujeción de la palanca hacia adentro ayuda a deslizar los brazos. Nota: El canal en el soporte horizontal (01) se apoya en su televisor. Nota: El lado plano de los soportes de los brazos (02 y 03) se apoya en la barra de sonido. e. Vuelva a colocar los tornillos (P) en los soportes de los brazos (02 y 03). CUIDADO: Los tornillos (P) deben instalarse para fijar los brazos al soporte horizontal (01).

PASO 3: Ensamblaje y fijación del soporte de la barra de sonido

Determine el diámetro de los tornillos para su monitor y su tipo de televisor: M4, M5, M6, o M8.

- Para televisores con dorso plano, siga el Paso 3A en la página 6.
- Para televisores con dorso plano. Y si necesita más espacio para cables, concavidades o protuberancias siga el Paso 3B en la página 7.
- Para televisores con dorso redondeado/irregular/con obstrucciones, siga el Paso 3B en la página 7.

PRECAUCIÓN: Verifique el enrosque adecuado de la combinación tornillo/arandela/espaciador y todos los soportes. — Si es demasiado corto, no sujetará el televisor. — Si es demasiado largo, dañará el televisor.

PASO 3A

a. Coloque los espaciadores de 16 mm (16) sobre los orificios de montaje superiores del televisor y las arandelas de interfaz (17) sobre los orificios de montaje inferiores. b. Centre el soporte horizontal de la barra de sonido (01) sobre las arandelas de interfaz (17) en los orificios de montaje inferiores de su televisor. c. Centre sus soportes de montaje del televisor en la parte superior de los espaciadores de 16 mm (16) y en el soporte de la barra de sonido (01). Sujete el soporte de montaje del televisor y el soporte de montaje de la barra de sonido al televisor con los tornillos y arandelas suministrados. CUIDADO: Asegúrese de utilizar los tornillos de la longitud correcta.

PASO 3B

a. Coloque los espaciadores de montaje del televisor sobre los orificios de montaje del televisor. A continuación, coloque los espaciadores de 16 mm (16) sobre los espaciadores en los orificios de montaje superiores y las arandelas de interfaz (17) sobre el espaciador en los orificios de montaje inferiores. b. Centre el soporte horizontal de la barra de sonido (01) sobre las arandelas de interfaz (17) en los orificios de montaje inferiores de su televisor. c. Centre sus soportes de montaje del televisor en la parte superior de los espaciadores de 16 mm (16) y en el soporte de la barra de sonido (01). Sujete el soporte de montaje del televisor y el soporte de montaje de la barra de sonido al televisor con los tornillos y arandelas suministrados. CUIDADO: Asegúrese de utilizar los tornillos de la longitud correcta.

PASO 4: Instalación de su barra de sonido a los brazos

a. Centre la barra de sonido en la parte inferior del televisor y ajuste los brazos del montaje de la barra de sonido sobre los orificios de la misma. Nota: La sujeción de la palanca hacia adentro ayuda a deslizar los brazos.
b. Mire los agujeros de montaje en la parte posterior o inferior de la barra de sonido para determinar qué método se necesita usar.
Para las ranuras de bocallave para el montaje posterior refiérase a PASO 4A: Ranuras de bocallave para el montaje posterior en la página 8.
Para los insertos con rosca montados en la parte posterior refiérase a la sección PASO 4B: Insertos con rosca de la parte posterior en la página 9.
Para insertos con rosca montados en la parte inferior, refiérase a la sección PASO 4C: Insertos con rosca de la parte inferior en la página 9.

PASO 4A: Ranuras de bocallave para el montaje posterior

a. Monte las perillas (25) y los tornillos para las ranuras de bocallave (24). Sujete los soportes del brazo de la barra de sonido (02) y (03) a su barra de sonido utilizando el juego de perillas.
b. Apriete los tornillos (L) para fijar los brazos en su sitio.

PASO 4B: Insertos con rosca de la parte posterior posterior

a. Fije los soportes del brazo de la barra de sonido (02 y 03) a la barra de sonido con dos tornillos (18, 19, 20, o 21) y las arandelas (22 o 23).
b. Apriete los tornillos (L) para fijar los brazos en su sitio.

PASO 4C: Insertos con rosca de la parte posterior inferior

a. Alinee los soportes inferiores (04) con los orificios de montaje de la barra de sonido y sujételos con dos tornillos (18, 19, 20, o 21) y las arandelas (22 o 23). Si los tornillos suministrados son demasiado largos para la barra de sonido, utilice los espaciadores de 2.5 mm (15). b. Retire los tornillos (S) y las arandelas (W) de los soportes inferiores (04). c. Instale los soportes inferiores (04) en los brazos de la barra de sonido utilizando los tornillos (S) y las arandelas (W). d. Apriete los tornillos (L) para fijar los brazos en su sitio.

Paso 5: Sujete su televisor

a. Asegúrese de que la barra de sonido no toque la pared cuando monte el televisor. Ajuste la profundidad de la barra de sonido según sea necesario aflojando el tornillo (L). Apriete el tornillo (L) después de los ajustes. b. Ajuste la altura de la cuerda de liberación (R) a la parte inferior de la barra de sonido para facilitar el acceso durante los ajustes. c. Siga las instrucciones del manual de instalación del soporte de montaje en pared del televisor para colgarlo.

Ajustes

Ajuste de la altura de la barra de sonido: Nota: Dependiendo del tipo de soporte de montaje en pared del televisor que tenga, es posible que tenga que quitar el televisor de la pared para ajustar la altura de la barra de sonido. Tire y sostenga la cuerda de liberación (R) para subir o bajar la barra de sonido. CUIDADO: Asegúrese de apoyar la barra de sonido con una mano mientras la mueve.

Ajuste de la profundidad de la barra de sonido (Para una instalación de montaje en la parte posterior): Nota: Dependiendo del tipo de soporte de montaje en pared del televisor que tenga, es posible que tenga que quitar el televisor de la pared para ajustar la altura de la barra de sonido. 1. Afloje las perillas (25) o los tornillos (18, 19, 20, o 21), (dependiendo de la opción de instalación), en la parte posterior de la barra de sonido. 2. Afloje los tornillos de bloqueo (L) que fijan los soportes de los brazos (02 y 03). 3. Mueva la barra de sonido a la posición que desee. 4. Apriete todas las perillas y tornillos cuando termine de ajustar la profundidad.

Ajuste de la profundidad de la barra de sonido (Para una instalación en la parte inferior): 1. Afloje los tornillos que sujetan la parte inferior del soporte (4) a la parte inferior de la barra de sonido y deslice la barra de sonido hacia dentro o hacia fuera. 2. Apriete todas las perillas y tornillos cuando termine de ajustar la profundidad.

Legrand AV Inc. and its affiliated corporations and subsidiaries (collectively, "Legrand"), intend to make this manual accurate and complete. However, Legrand makes no claim that the information contained herein covers all details, conditions, or variations. Nor does it provide for every possible contingency in connection with the installation or use of this product. The information contained in this document is subject to change without notice or obligation of any kind. Legrand makes no representation of warranty, expressed or implied, regarding the information contained herein. Legrand assumes no responsibility for accuracy, completeness or sufficiency of the information contained in this document.

©2019 Legrand AV Technologies. All rights reserved. Sanus is a division of Legrand. All other brand names or marks are used for identification purposes and are trademarks of their respective owners.

Legrand AV Inc. • 6436 City West Parkway • Eden Prairie, MN 55344 USA

6901-602386-00